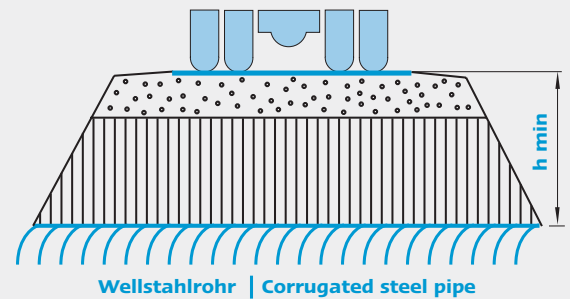


### Alle Profile | All profiles

**$h_{min}$** : Mindestüberdeckungshöhe | Minimum height of cover



**Verkehrsbelastung:** DIN Fachbericht 101  
STANAG 2021  
LM 71

**Live loads:** DIN FB 101 (EC 1)

#### Mindestüberdeckungshöhe:

$h_{min} = 1/6 * \text{Spannweite} \geq 0,60 \text{ m}$  (Straßenverkehr)

$h_{min} = 1/5 * \text{Spannweite} \geq 1,50 \text{ m}$  (Schienenverkehr)

#### Minimum height of cover:

$h_{min} = 1/6 * \text{span} \geq 0.60 \text{ m}$  (road traffic)

$h_{min} = 1/5 * \text{span} \geq 1.50 \text{ m}$  (railroad traffic)

#### Literatur/Richtlinien

**Klöppel/Glock:** Theoretische und experimentelle Untersuchungen zu den Traglastproblemen biegeweicher, in die Erde eingebetteter Rohre. Heft 10, Institut für Statik und Stahlbau, Techn. Hochschule Darmstadt.

Bedingungen für die Anwendung von Wellstahlrohren, Allgemeines Rundschreiben Straßenbau Nr.20/1997 (ARS 20/97), Bundesministerium für Verkehr, Bau- und Stadtentwicklung.

Regelungen zur Bemessung und baulichen Durchbildung von biegeweichen, im Boden eingebetteten Rohren aus vorgefertigten, profilierten Stahlelementen (RBR), DS 804 Anlage 3 A, Deutsche Bahn AG

#### Literature/Standards

**Klöppel/Glock:** Theoretical and experimental investigations on the load carrying capacity of flexible underground pipes. H. 10 Institut für Statik/Stahlbau, Technische Hochschule Darmstadt.

Requirements for the use of embedded, flexible steel pipe. General Circular Letter Road Construction No. 20/1997 (ARS 20/97), Bundesministerium für Verkehr, Bau- und Stadtentwicklung.

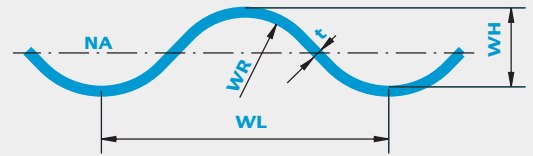
Regulations concerning the dimensioning and structural design of embedded, flexible steel pipes made of prefab, pre-prefabricated steel elements (RBR), DS 804 Attachment 3 A, Deutsche Bahn AG

# MP 200

Wellung 200 mm x 55 mm | Corrugation 200 mm x 55 mm

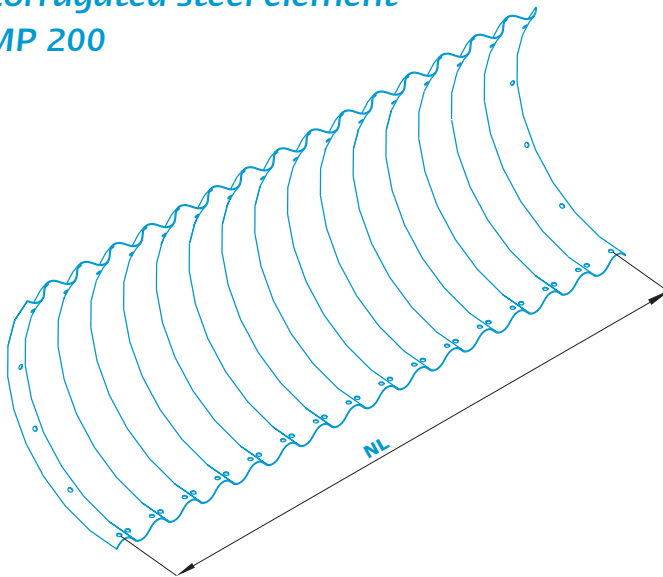
## Querschnittswerte, Maße | Physical properties, measures

<b>t:</b> Plattendicke	Plate thickness	<b>WL:</b> 200 mm
<b>I:</b> Trägheitsmoment	Moment of inertia	<b>WR:</b> 53 mm
<b>W:</b> Widerstandsmoment	Section modulus	<b>WH:</b> 55 mm
<b>F:</b> Querschnittsfläche	Area of section	<b>NA:</b> Neutrale Achse Neutral axis
<b>EI:</b> Biegesteifigkeit	Bending stiffness	

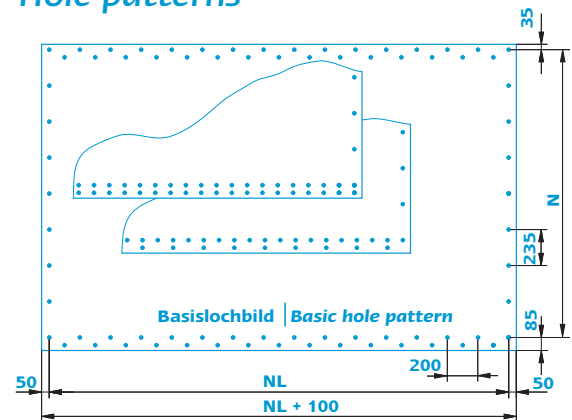


t	I	W	F	EI
mm	cm <sup>4</sup> /m	cm <sup>3</sup> /m	cm <sup>2</sup> /m	kNm <sup>2</sup> /m
2,75	124,16	43,00	32,48	260,74
3,25	147,15	50,52	38,40	309,02
4,00	181,92	61,67	47,29	382,04
4,75	217,07	72,66	56,18	455,86
5,50	252,63	83,52	65,09	530,53
6,25	288,64	94,29	74,01	606,14
7,00	325,12	104,88	82,93	682,75

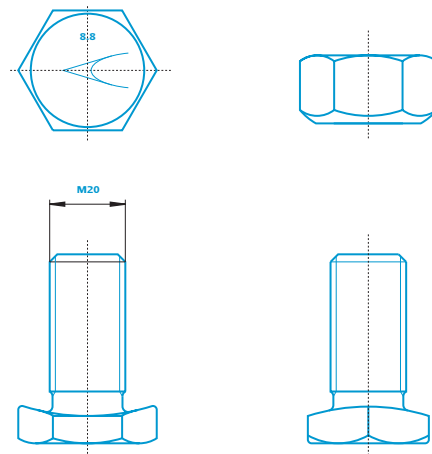
## Wellstahlelement MP 200 Corrugated steel element MP 200



## Lochbilder Hole patterns



## Verbindungselemente Fasteners



<b>PB:</b> Plattenbezeichnung	Plate reference
<b>N:</b> Nutzbreite	Net width
<b>NL:</b> Nutzlänge	Net length
<b>A:</b> Anzahl Umfangslöcher	Number of circumferential holes

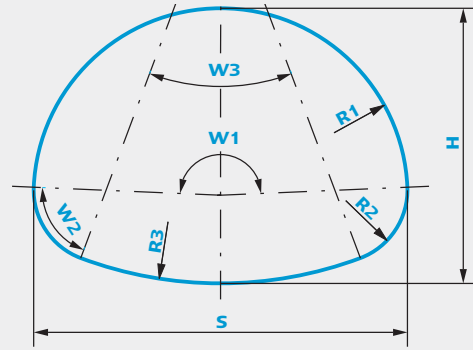
PB	N	NL	A
	mm	mm	
42	940	2000	5
72	1645	2000	8
82	1880	2000	9
43	940	3000	5
73	1645	3000	8
83	1880	3000	9

## Maulprofile | Pipe arches

### Profil MA | Profile MA

**S:** Spannweite *Span*  
**H:** Höhe *Rise*  
**F:** Fläche *Area*  
**U:** Umfang *Periphery*

**x:** x-Maß *Height x*  
**R:** Radien *Radii*  
**W:** Winkel *Angles*



Profil Profile Nr.   No.	S	H	F	U	x	R			W		
	m	m	m <sup>2</sup>	m	m	R1 m	R2 m	R3 m	W1 °	W2 °	W3 °
MA 01	1,85	1,55	2,12	5,40	0,51	0,93	0,63	1,72	158,77	85,00	31,22
MA 02	1,94	1,60	2,31	5,64	0,53	0,97	0,63	2,26	166,20	85,00	23,79
MA 03	2,29	1,73	2,91	6,34	0,57	1,18	0,63	1,77	136,71	85,00	53,28
MA 04	2,54	1,88	3,57	7,05	0,62	1,28	0,63	2,91	157,63	85,00	32,36
MA 05	2,89	2,07	4,54	7,99	0,68	1,45	0,63	4,76	167,35	85,00	22,64
MA 06	3,28	2,20	5,33	8,69	0,73	1,69	0,63	3,16	143,11	85,00	46,88
MA 07	3,43	2,30	5,91	9,16	0,76	1,74	0,63	4,19	154,69	85,00	35,30
MA 08	3,70	2,44	6,81	9,87	0,81	1,87	0,63	5,06	158,05	85,00	31,94
MA 09	3,77	2,49	7,13	10,10	0,82	1,90	0,63	6,02	163,17	85,00	26,82
MA 10	4,11	2,57	7,75	10,57	0,85	2,16	0,63	3,83	137,22	85,00	52,77
MA 11	4,18	2,62	8,09	10,81	0,86	2,17	0,63	4,25	142,50	85,00	47,49
MA 12	4,39	2,77	9,14	11,51	0,91	2,22	0,63	6,17	157,29	85,00	32,70
MA 13	4,46	3,67	12,62	12,92	1,21	2,23	1,31	3,94	174,99	72,00	41,00
MA 14	4,54	3,72	13,07	13,16	1,23	2,27	1,31	4,26	178,08	72,00	37,91
MA 15	4,89	3,87	14,46	13,86	1,28	2,45	1,31	3,92	164,53	72,00	51,46
MA 16	4,97	3,92	14,94	14,10	1,29	2,49	1,31	4,18	167,62	72,00	48,37
MA 17	5,19	4,09	16,43	14,80	1,35	2,59	1,31	5,11	176,45	72,00	39,54
MA 18	5,26	4,14	16,95	15,04	1,37	2,63	1,31	5,50	179,26	72,00	36,73
MA 19	5,48	4,18	17,44	15,27	1,38	2,76	1,31	4,41	161,03	72,00	54,96
MA 20	5,63	4,29	18,50	15,74	1,42	2,82	1,31	4,93	166,82	72,00	49,17
MA 21	5,84	4,45	20,16	16,45	1,47	2,92	1,31	5,92	175,06	72,00	40,93
MA 22	6,11	4,61	21,86	17,15	1,52	3,05	1,31	6,45	176,34	72,00	39,65
MA 23	6,30	4,72	23,04	17,63	1,56	3,15	1,31	6,58	175,09	72,00	40,90
MA 24	6,49	4,76	23,61	17,86	1,57	3,26	1,31	5,81	165,04	72,00	50,95
MA 25	6,76	4,98	26,10	18,80	1,64	3,38	1,31	7,24	175,09	72,00	40,90
MA 26	6,83	5,03	26,73	19,03	1,66	3,41	1,31	7,69	177,45	72,00	38,54
MA 27	7,03	5,14	28,02	19,50	1,69	3,51	1,31	7,79	176,25	72,00	39,74
MA 28	7,16	5,12	27,99	19,50	1,69	3,60	1,31	6,54	164,51	72,00	51,48
MA 29	7,30	5,23	29,33	19,97	1,73	3,66	1,31	7,21	169,34	72,00	46,65
MA 30	7,48	5,40	31,38	20,68	1,78	3,74	1,31	8,46	176,21	72,00	39,78
MA 31	7,68	5,50	32,78	21,15	1,82	3,84	1,31	8,56	175,12	72,00	40,87
MA 32	7,94	5,66	34,92	21,85	1,87	3,97	1,31	9,13	176,18	72,00	39,81
MA 33	8,15	5,76	36,39	22,32	1,90	4,08	1,31	9,23	175,13	72,00	40,86
MA 34	8,40	5,92	38,64	23,03	1,95	4,20	1,31	9,80	176,15	72,00	39,84
MA 35	8,61	6,03	40,19	23,50	1,99	4,31	1,31	9,89	175,14	72,00	40,85
MA 36	8,86	6,19	42,55	24,20	2,04	4,43	1,31	10,47	176,12	72,00	39,87
MA 37	9,07	6,29	44,17	24,67	2,08	4,54	1,31	10,55	175,15	72,00	40,84
MA 38	9,32	6,45	46,64	25,38	2,13	4,66	1,31	11,14	176,10	72,00	39,89
MA 39	9,53	6,55	48,33	25,85	2,16	4,77	1,31	11,21	175,16	72,00	40,83
MA 40	9,78	6,71	50,92	26,55	2,21	4,89	1,31	11,80	176,07	72,00	39,92
MA 41	10,01	7,37	57,16	27,73	2,43	5,01	1,66	9,23	177,46	65,00	52,53
MA 42	10,27	7,54	60,02	28,43	2,49	5,14	1,66	9,63	178,26	65,00	51,73
MA 43	10,47	7,65	61,97	28,90	2,52	5,23	1,66	9,74	177,47	65,00	52,52
MA 44	10,72	7,81	64,95	29,61	2,58	5,36	1,66	10,15	178,25	65,00	51,74
MA 45	10,92	7,92	66,98	30,08	2,61	5,46	1,66	10,26	177,49	65,00	52,50
MA 46	11,18	8,09	70,06	30,78	2,67	5,59	1,66	10,67	178,24	65,00	51,75
MA 47	11,38	8,20	72,17	31,25	2,71	5,69	1,66	10,77	177,50	65,00	52,49
MA 48	11,63	8,36	75,37	31,96	2,76	5,82	1,66	11,18	178,23	65,00	51,76
MA 49	11,83	8,47	77,55	32,43	2,80	5,92	1,66	11,29	177,52	65,00	52,47
MA 50	12,09	8,64	80,87	33,13	2,85	6,04	1,66	11,70	178,22	65,00	51,77

Maße bezogen auf neutrale Achse.  
 Fläche bezogen auf Innenseite Wellung.  
 Ohne Herstell- und Einbautoleranzen.

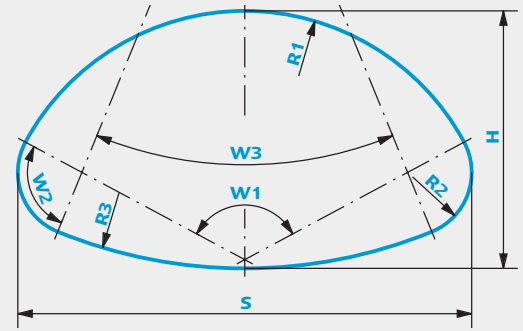
Dimensions are to neutral axis.  
 Area is to inside corrugation.  
 Without manufacturing and assembly tolerances.

## Maulprofile | Pipe arches

### Profil MB | Profile MB

**S:** Spannweite *Span*  
**H:** Höhe *Rise*  
**F:** Fläche *Area*  
**U:** Umfang *Periphery*

**x:** x-Maß *Height x*  
**R:** Radien *Radii*  
**W:** Winkel *Angles*



Profil Profile Nr.   No.	S	H	F	U	x	R			W		
	m	m	m <sup>2</sup>	m	m	R1 m	R2 m	R3 m	W1 °	W2 °	W3 °
MB 01	2,19	1,69	2,70	6,11	0,56	1,15	0,63	1,55	129,19	85,00	60,80
MB 02	2,29	1,73	2,91	6,34	0,57	1,18	0,63	1,77	136,80	85,00	53,19
MB 03	2,40	1,78	3,12	6,58	0,59	1,27	0,63	1,73	127,80	85,00	62,19
MB 04	3,02	2,06	4,53	7,99	0,68	1,63	0,63	2,25	124,14	85,00	65,85
MB 05	3,40	2,24	5,61	8,93	0,74	1,79	0,63	2,97	137,64	85,00	54,35
MB 06	3,72	2,66	7,44	10,10	0,88	1,98	0,98	3,23	122,20	96,00	45,79
MB 07	3,81	2,70	7,78	10,34	0,89	2,01	0,98	3,63	127,17	96,00	40,82
MB 08	4,02	2,78	8,45	10,81	0,92	2,13	0,98	3,86	126,16	96,00	41,83
MB 09	4,19	2,87	9,15	11,28	0,95	2,19	0,98	4,96	135,40	96,00	32,59
MB 10	4,65	3,03	10,62	12,22	1,00	2,51	0,98	4,52	123,34	96,00	44,65
MB 11	5,29	3,28	13,02	13,63	1,08	2,89	0,98	5,16	121,00	96,00	46,99
MB 12	5,46	3,37	13,87	14,10	1,11	2,92	0,98	6,25	129,20	96,00	38,79
MB 13	5,67	3,45	14,73	14,57	1,14	3,04	0,98	6,44	128,30	96,00	39,69
MB 14	5,89	3,53	15,63	15,04	1,17	3,17	0,98	6,65	127,50	96,00	40,49
MB 15	6,04	3,62	16,56	15,51	1,20	3,19	0,98	8,19	135,10	96,00	32,89
MB 16	6,23	3,65	17,01	15,74	1,21	3,42	0,98	6,44	122,02	96,00	45,97
MB 17	6,39	3,74	17,98	16,21	1,23	3,43	0,98	7,71	129,56	96,00	38,43
MB 18	6,60	3,83	18,96	16,68	1,26	3,55	0,98	7,89	128,75	96,00	39,24
MB 19	6,68	3,87	19,47	16,92	1,28	3,56	0,98	8,70	132,39	96,00	35,60
MB 20	6,95	3,95	20,46	17,39	1,30	3,81	0,98	7,59	123,63	96,00	44,36
MB 21	7,23	4,24	23,09	18,33	1,40	3,90	1,12	8,39	127,85	96,00	40,14
MB 22	7,44	4,32	24,20	18,80	1,43	4,02	1,12	8,57	127,16	96,00	40,83
MB 23	7,66	4,41	25,34	19,27	1,45	4,15	1,12	8,76	126,48	96,00	41,51
MB 24	7,95	4,53	27,08	19,97	1,50	4,28	1,12	9,64	128,89	96,00	39,10
MB 25	8,16	4,61	28,28	20,44	1,52	4,41	1,12	9,82	128,23	96,00	39,76
MB 26	8,37	4,70	29,51	20,91	1,55	4,54	1,12	10,00	127,61	96,00	40,38
MB 27	8,59	4,78	30,75	21,38	1,58	4,67	1,12	10,17	126,97	96,00	41,02
MB 28	8,88	4,91	32,66	22,09	1,62	4,79	1,12	11,11	129,21	96,00	38,78
MB 29	9,09	4,99	33,96	22,56	1,65	4,92	1,12	11,27	128,57	96,00	39,42
MB 30	9,30	5,07	35,30	23,03	1,67	5,05	1,12	11,44	128,00	96,00	40,00
MB 31	9,52	5,16	36,66	23,50	1,70	5,18	1,12	11,61	127,40	96,00	40,59
MB 32	9,73	5,24	38,03	23,97	1,73	5,31	1,12	11,77	126,80	96,00	41,19
MB 33	10,02	5,36	40,15	24,67	1,77	5,43	1,12	12,74	128,89	96,00	39,10
MB 34	10,23	5,45	41,58	25,14	1,80	5,56	1,12	12,89	128,31	96,00	39,68
MB 35	10,45	5,53	43,06	25,61	1,82	5,69	1,12	13,05	127,77	96,00	40,22

Maße bezogen auf neutrale Achse.  
 Fläche bezogen auf Innenseite Wellung.  
 Ohne Herstell- und Einbautoleranzen.

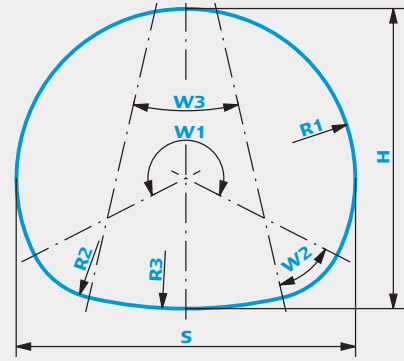
Dimensions are to neutral axis.  
 Area is to inside corrugation.  
 Without manufacturing and assembly tolerances.

## Unterführungsprofile | Underpass profiles

### Profil WA | Profile WA

**S:** Spannweite *Span*  
**H:** Höhe *Rise*  
**F:** Fläche *Area*  
**U:** Umfang *Periphery*

**x:** x-Maß *Height x*  
**R:** Radien *Radii*  
**W:** Winkel *Angles*



Profil Profile Nr.   No.	S	H	F	U	x	R			W		
	m	m	m <sup>2</sup>	m	m	R1 m	R2 m	R3 m	W1 °	W2 °	W3 °
WA 01	2,88	2,73	6,05	8,93	0,90	1,44	1,08	3,17	243,04	50,00	16,96
WA 02	3,30	3,03	7,76	10,10	1,00	1,65	1,08	3,00	228,62	50,00	31,38
WA 03	3,37	3,10	8,13	10,34	1,02	1,69	1,08	3,31	231,49	50,00	28,50
WA 04	3,45	3,16	8,51	10,57	1,04	1,72	1,08	3,67	234,30	50,00	25,69
WA 05	3,61	3,28	9,27	11,04	1,08	1,81	1,08	3,70	230,89	50,00	29,10
WA 06	3,76	3,41	10,09	11,51	1,13	1,88	1,08	4,51	236,12	50,00	28,87
WA 07	3,91	3,54	10,93	11,98	1,17	1,96	1,08	5,66	240,96	50,00	19,03
WA 08	4,27	3,77	12,70	12,92	1,25	2,13	1,08	4,50	227,06	50,00	32,93
WA 09	4,34	3,84	13,16	13,16	1,27	2,17	1,08	4,85	229,45	50,00	30,54
WA 10	4,49	3,97	14,13	13,63	1,31	2,24	1,08	5,71	234,04	50,00	25,95
WA 11	4,59	4,02	14,61	13,86	1,33	2,29	1,08	5,22	229,07	50,00	30,92
WA 12	4,80	4,22	16,13	14,57	1,39	2,40	1,08	6,61	235,54	50,00	24,45
WA 13	5,09	4,80	19,17	15,74	1,59	2,54	1,89	4,92	238,10	50,00	21,89
WA 14	5,24	4,93	20,33	16,21	1,63	2,62	1,89	5,81	241,45	50,00	18,54
WA 15	5,51	5,11	22,13	16,92	1,69	2,75	1,89	4,91	229,83	50,00	30,16
WA 16	5,73	5,30	24,01	17,63	1,75	2,87	1,89	5,88	234,82	50,00	25,17
WA 17	5,97	5,49	25,96	18,33	1,81	2,99	1,89	6,31	234,37	50,00	25,62
WA 18	6,27	5,74	28,69	19,27	1,90	3,14	1,89	8,24	240,39	50,00	19,60
WA 19	6,48	5,85	30,07	19,74	1,93	3,24	1,89	6,45	228,70	50,00	31,29
WA 20	6,55	5,91	30,80	19,97	1,95	3,28	1,89	6,79	230,24	50,00	29,75
WA 21	6,77	6,11	33,00	20,68	2,02	3,39	1,89	7,96	234,62	50,00	25,37
WA 22	7,07	6,37	36,04	21,62	2,10	3,53	1,89	10,12	240,04	50,00	19,95
WA 23	7,20	6,41	36,81	21,85	2,11	3,60	1,89	7,58	228,03	50,00	31,96
WA 24	7,45	6,59	39,19	22,56	2,17	3,72	1,89	7,95	227,81	50,00	32,18
WA 25	7,57	6,73	40,84	23,03	2,22	3,78	1,89	9,61	234,78	50,00	25,21
WA 26	7,69	6,78	41,65	23,26	2,24	3,84	1,89	8,31	227,61	50,00	32,38
WA 27	7,81	6,92	43,37	23,73	2,28	3,91	1,89	10,01	234,44	50,00	25,55
WA 28	8,12	7,17	46,83	24,67	2,36	4,06	1,89	10,91	235,30	50,00	24,69
WA 29	8,32	7,28	48,59	25,14	2,40	4,16	1,89	9,80	229,78	50,00	30,21
WA 30	8,49	7,40	50,41	25,61	2,44	4,25	1,89	9,78	228,34	50,00	31,65
WA 31	8,61	7,54	52,29	26,08	2,49	4,30	1,89	11,67	234,62	50,00	25,37
WA 32	8,71	7,59	53,20	26,32	2,51	4,35	1,89	11,04	231,95	50,00	28,04
WA 33	8,92	7,79	56,08	27,02	2,57	4,46	1,89	12,60	235,41	50,00	24,58
WA 34	9,05	8,00	58,30	27,49	2,64	4,52	2,15	11,91	235,13	50,00	24,86
WA 35	9,29	8,19	61,28	28,20	2,70	4,64	2,15	12,29	234,80	50,00	25,19

Maße bezogen auf neutrale Achse.  
 Fläche bezogen auf Innenseite Wellung.  
 Ohne Herstell- und Einbautoleranzen.

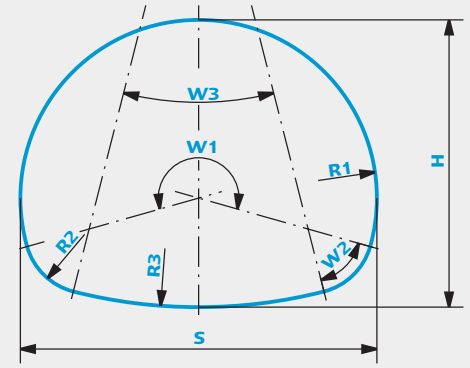
*Dimensions are to neutral axis.  
 Area is to inside corrugation.  
 Without manufacturing and assembly tolerances.*

## Unterführungsprofile | Underpass profiles

### Profil WB | Profile WB

**S:** Spannweite *Span*  
**H:** Höhe *Rise*  
**F:** Fläche *Area*  
**U:** Umfang *Periphery*

**x:** x-Maß *Height x*  
**R:** Radien *Radii*  
**W:** Winkel *Angles*



Profil Profile Nr.   No.	<b>S</b>	<b>H</b>	<b>F</b>	<b>U</b>	<b>x</b>	<b>R</b>			<b>W</b>		
	m	m	m <sup>2</sup>	m	m	R1 m	R2 m	R3 m	W1 °	W2 °	W3 °
WB 01	2,89	2,55	5,68	8,69	0,84	1,45	0,90	2,67	204,67	60,00	35,32
WB 02	3,22	2,78	6,96	9,63	0,92	1,61	0,90	3,48	209,06	60,00	30,93
WB 03	3,29	2,84	7,30	9,87	0,94	1,65	0,90	3,93	212,60	60,00	27,39
WB 04	3,69	3,06	8,74	10,81	1,01	1,84	0,90	3,46	197,18	60,00	42,81
WB 05	3,83	3,18	9,51	11,28	1,05	1,91	0,90	4,12	204,02	60,00	35,97
WB 06	4,08	3,35	10,72	11,98	1,11	2,04	0,90	4,57	204,66	60,00	35,34
WB 07	4,22	3,48	11,58	12,45	1,15	2,11	0,90	5,52	210,73	60,00	29,26
WB 08	4,63	3,69	13,35	13,39	1,22	2,31	0,90	4,79	197,80	60,00	42,19
WB 09	4,83	3,88	14,79	14,10	1,28	2,41	0,90	6,00	206,32	60,00	33,67
WB 10	4,96	4,00	15,78	14,57	1,32	2,48	0,90	7,11	211,57	60,00	28,42
WB 11	5,32	4,15	17,30	15,27	1,37	2,66	0,90	5,70	197,47	60,00	42,52
WB 12	5,57	4,32	18,91	15,98	1,43	2,78	0,90	6,12	198,22	60,00	41,77
WB 13	5,82	4,50	20,59	16,68	1,48	2,91	0,90	6,56	198,94	60,00	41,05
WB 14	6,01	4,68	22,37	17,39	1,55	3,01	0,90	7,94	206,06	60,00	33,93
WB 15	6,22	5,21	25,56	18,33	1,72	3,11	1,57	5,91	199,00	60,00	41,00
WB 16	6,44	5,39	27,54	19,03	1,78	3,22	1,57	6,92	204,95	60,00	35,04
WB 17	6,69	5,57	29,58	19,74	1,84	3,34	1,57	7,38	205,32	60,00	34,67
WB 18	6,94	5,74	31,69	20,44	1,89	3,47	1,57	7,84	205,67	60,00	34,32
WB 19	7,22	5,99	34,64	21,38	1,98	3,61	1,57	9,84	212,63	60,00	27,36
WB 20	7,37	6,03	35,37	21,62	1,99	3,69	1,57	8,37	204,58	60,00	35,41
WB 21	7,62	6,20	37,67	22,32	2,05	3,81	1,57	8,83	204,92	60,00	35,07
WB 22	7,90	6,45	40,87	23,26	2,13	3,95	1,57	10,86	211,48	60,00	28,51
WB 23	8,12	6,55	42,48	23,73	2,16	4,06	1,57	9,78	205,56	60,00	34,43
WB 24	8,30	6,66	44,13	24,20	2,20	4,15	1,57	9,80	204,26	60,00	35,73
WB 25	8,55	6,84	46,69	24,91	2,26	4,28	1,57	10,27	204,59	60,00	35,40

Maße bezogen auf neutrale Achse.  
 Fläche bezogen auf Innenseite Wellung.  
 Ohne Herstell- und Einbautoleranzen.

Dimensions are to neutral axis.  
 Area is to inside corrugation.  
 Without manufacturing and assembly tolerances.

## Unterführungsprofile | Underpass profiles

### Profil UF | Profile UF

**S:** Spannweite *Span*

**H:** Höhe *Rise*

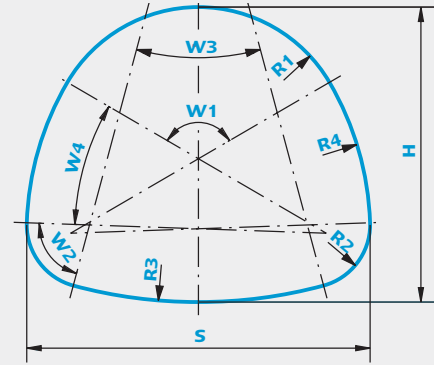
**F:** Fläche *Area*

**U:** Umfang *Periphery*

**x:** x-Maß *Height x*

**R:** Radien *Radii*

**W:** Winkel *Angles*



Profil Profile Nr.   No.	S	H	F	U	x	R				W			
	m	m	m <sup>2</sup>	m	m	R1 m	R2 m	R3 m	R4 m	W1 °	W2 °	W3 °	W4 °
UF 01	1,97	2,02	2,97	6,34	0,66	0,84	0,70	1,80	1,69	112,29	77,00	30,00	31,86
UF 02	2,66	2,31	4,71	7,99	0,76	1,24	0,70	3,14	1,90	119,26	77,00	30,00	28,37
UF 03	2,90	2,54	5,56	8,69	0,84	1,16	0,70	3,59	1,99	81,47	77,00	30,00	47,26
UF 04	3,44	3,24	8,49	10,57	1,07	1,46	1,22	3,14	2,10	73,60	77,00	30,00	51,20
UF 05	3,59	3,12	8,56	10,81	1,03	1,48	0,70	4,94	2,84	100,07	77,00	30,00	37,97
UF 06	3,82	3,29	9,72	11,51	1,08	1,69	0,70	5,39	3,34	119,52	77,00	30,00	28,24
UF 07	4,37	3,86	13,08	13,16	1,27	1,98	1,22	4,94	2,92	102,11	77,00	30,00	36,94
UF 08	4,60	4,09	14,48	13,86	1,35	1,87	1,22	5,39	3,06	79,18	77,00	30,00	48,41

Maße bezogen auf neutrale Achse.  
Fläche bezogen auf Innenseite Wellung.  
Ohne Herstell- und Einbautoleranzen.

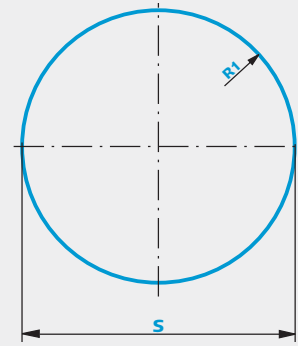
Dimensions are to neutral axis.  
Area is to inside corrugation.  
Without manufacturing and assembly tolerances.

## Kreisprofile | Circular profiles

### Profil KR | Profile KR

**S:** Spannweite *Span*  
**F:** Fläche *Area*  
**U:** Umfang *Periphery*

**x:** x-Maß *Height x*  
**R:** Radius *Radius*



Profil Profile Nr.   No.	S	F	U	x	R
	m	m <sup>2</sup>	m	m	R1 m
KR 01	1,57	1,79	4,93	0,52	0,79
KR 02	1,64	1,97	5,17	0,54	0,82
KR 03	1,72	2,16	5,40	0,57	0,86
KR 04	1,79	2,36	5,64	0,59	0,90
KR 05	1,87	2,57	5,88	0,62	0,94
KR 06	1,94	2,79	6,11	0,64	0,97
KR 07	2,02	3,01	6,34	0,67	1,01
KR 08	2,09	3,25	6,58	0,69	1,05
KR 09	2,17	3,49	6,81	0,72	1,08
KR 10	2,24	3,75	7,05	0,74	1,12
KR 11	2,32	4,00	7,28	0,76	1,16
KR 12	2,39	4,27	7,52	0,79	1,20
KR 13	2,47	4,55	7,75	0,81	1,23
KR 14	2,54	4,84	7,99	0,84	1,27
KR 15	2,62	5,14	8,22	0,86	1,31
KR 16	2,69	5,44	8,46	0,89	1,35
KR 17	2,77	5,75	8,69	0,91	1,38
KR 18	2,84	6,08	8,93	0,94	1,42
KR 19	2,92	6,41	9,16	0,96	1,46
KR 20	2,99	6,75	9,40	0,99	1,50
KR 21	3,07	7,10	9,63	1,01	1,53
KR 22	3,14	7,45	9,87	1,04	1,57
KR 23	3,22	7,82	10,10	1,06	1,61
KR 24	3,29	8,19	10,34	1,09	1,65
KR 25	3,37	8,59	10,57	1,11	1,68
KR 26	3,44	8,97	10,81	1,14	1,72
KR 27	3,51	9,37	11,04	1,16	1,76
KR 28	3,59	9,79	11,28	1,18	1,80
KR 29	3,66	10,20	11,51	1,21	1,83
KR 30	3,74	10,64	11,75	1,23	1,87
KR 31	3,81	11,07	11,98	1,26	1,91
KR 32	3,89	11,51	12,22	1,28	1,94
KR 33	3,96	11,97	12,45	1,31	1,98
KR 34	4,04	12,43	12,69	1,33	2,02
KR 35	4,11	12,91	12,92	1,36	2,06
KR 36	4,19	13,38	13,16	1,38	2,09
KR 37	4,26	13,87	13,39	1,41	2,13
KR 38	4,34	14,37	13,63	1,43	2,17
KR 39	4,41	14,88	13,86	1,46	2,21
KR 40	4,49	15,40	14,10	1,48	2,24

Profil Profile Nr.   No.	S	F	U	x	R
	m	m <sup>2</sup>	m	m	R1 m
KR 41	4,56	15,92	14,33	1,51	2,28
KR 42	4,64	16,45	14,57	1,53	2,32
KR 43	4,71	17,00	14,80	1,55	2,36
KR 44	4,79	17,54	15,04	1,58	2,39
KR 45	4,86	18,11	15,27	1,60	2,43
KR 46	4,94	18,67	15,51	1,63	2,47
KR 47	5,01	19,24	15,74	1,65	2,51
KR 48	5,09	19,84	15,98	1,68	2,54
KR 49	5,16	20,43	16,21	1,70	2,58
KR 50	5,24	21,04	16,45	1,73	2,62
KR 51	5,31	21,65	16,68	1,75	2,66
KR 52	5,38	22,26	16,92	1,78	2,69
KR 53	5,46	22,90	17,15	1,80	2,73
KR 54	5,53	23,53	17,39	1,83	2,77
KR 55	5,61	24,19	17,63	1,85	2,81
KR 56	5,68	24,84	17,86	1,88	2,84
KR 57	5,76	25,50	18,09	1,90	2,88
KR 58	5,83	26,18	18,33	1,93	2,92
KR 59	5,91	26,86	18,56	1,95	2,95
KR 60	5,98	27,56	18,80	1,97	2,99
KR 61	6,06	28,26	19,03	2,00	3,03
KR 62	6,13	28,96	19,27	2,02	3,07
KR 63	6,21	29,69	19,50	2,05	3,10
KR 64	6,28	30,41	19,74	2,07	3,14
KR 65	6,36	31,15	19,97	2,10	3,18
KR 66	6,43	31,89	20,21	2,12	3,22
KR 67	6,51	32,63	20,44	2,15	3,25
KR 68	6,58	33,41	20,68	2,17	3,29
KR 69	6,66	34,17	20,91	2,20	3,33
KR 70	6,73	34,96	21,15	2,22	3,37
KR 71	6,81	35,74	21,38	2,25	3,40
KR 72	6,88	36,53	21,62	2,27	3,44
KR 73	6,96	37,35	21,85	2,30	3,48
KR 74	7,03	38,16	22,09	2,32	3,52
KR 75	7,11	38,99	22,32	2,34	3,55
KR 76	7,18	39,82	22,56	2,37	3,59
KR 77	7,26	40,65	22,79	2,39	3,63
KR 78	7,33	41,51	23,03	2,42	3,67
KR 79	7,41	42,36	23,26	2,44	3,70
KR 80	7,48	43,24	23,50	2,47	3,74

Maße bezogen auf neutrale Achse.  
 Fläche bezogen auf Innenseite Wellung.  
 Ohne Herstell- und Einbautoleranzen.

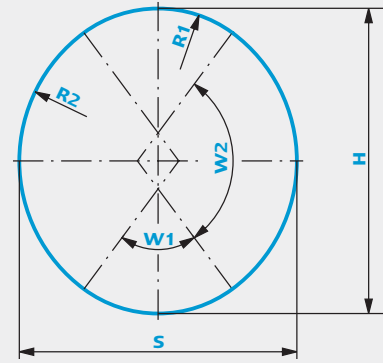
Dimensions are to neutral axis.  
 Area is to inside corrugation.  
 Without manufacturing and assembly tolerances.

~5% elliptische Profile | ~5% Elliptical profiles

## Profil EA | Profile EA

**S:** Spannweite *Span*  
**H:** Höhe *Rise*  
**F:** Fläche *Area*  
**U:** Umfang *Periphery*

**x:** x-Maß *Height x*  
**R:** Radien *Radii*  
**W:** Winkel *Angles*



Profil Profile Nr.   No.	S	H	F	U	x	R		W	
	m	m	m <sup>2</sup>	m	m	R1 m	R2 m	W1 °	W2 °
EA 01	1,57	1,73	1,96	5,17	0,57	0,71	0,91	76,00	104,00
EA 02	1,71	1,89	2,35	5,64	0,62	0,77	0,98	70,40	109,60
EA 03	1,98	2,20	3,23	6,58	0,73	0,93	1,20	101,40	78,60
EA 04	2,13	2,36	3,73	7,05	0,78	0,99	1,27	95,20	84,80
EA 05	2,26	2,51	4,25	7,52	0,83	1,06	1,37	101,40	78,60
EA 06	2,57	2,83	5,42	8,46	0,93	1,17	1,49	80,60	99,40
EA 07	2,70	2,99	6,05	8,93	0,99	1,24	1,59	86,60	93,40
EA 08	2,85	3,14	6,72	9,40	1,04	1,30	1,66	82,80	97,20
EA 09	3,15	3,46	8,17	10,34	1,14	1,39	1,80	67,60	112,40
EA 10	3,28	3,61	8,94	10,81	1,19	1,48	1,89	73,00	107,00
EA 11	3,40	3,77	9,74	11,28	1,24	1,59	2,06	101,40	78,60
EA 12	3,58	3,93	10,60	11,75	1,30	1,56	2,03	60,60	119,40
EA 13	3,70	4,09	11,47	12,22	1,35	1,70	2,17	87,00	93,00
EA 14	3,83	4,24	12,38	12,69	1,40	1,78	2,27	91,00	89,00
EA 15	4,01	4,40	13,34	13,16	1,45	1,75	2,27	61,60	118,40
EA 16	4,14	4,56	14,32	13,63	1,50	1,88	2,39	78,80	101,20
EA 17	4,24	4,72	15,33	14,10	1,56	1,99	2,57	101,40	78,60
EA 18	4,42	4,87	16,39	14,57	1,61	2,01	2,57	80,40	99,60
EA 19	4,56	5,03	17,48	15,04	1,66	2,07	2,64	78,00	102,00
EA 20	4,69	5,18	18,60	15,51	1,71	2,18	2,78	92,80	87,20
EA 21	4,83	5,34	19,76	15,98	1,76	2,23	2,86	90,40	89,60
EA 22	4,98	5,50	20,95	16,45	1,81	2,30	2,93	88,00	92,00
EA 23	5,09	5,66	22,17	16,92	1,87	2,39	3,08	101,40	78,60
EA 24	5,24	5,81	23,44	17,39	1,92	2,45	3,15	98,80	81,20
EA 25	5,38	5,97	24,74	17,86	1,97	2,52	3,25	101,40	78,60
EA 26	5,52	6,13	26,07	18,33	2,02	2,58	3,32	99,00	81,00
EA 27	5,66	6,29	27,44	18,80	2,07	2,66	3,43	101,40	78,60
EA 28	5,81	6,45	28,85	19,27	2,13	2,70	3,47	94,60	85,40
EA 29	5,95	6,60	30,28	19,74	2,18	2,78	3,57	97,00	83,00
EA 30	6,10	6,76	31,76	20,21	2,23	2,84	3,63	94,80	85,20
EA 31	6,23	6,92	33,26	20,68	2,28	2,92	3,77	101,40	78,60
EA 32	6,38	7,07	34,81	21,15	2,33	2,99	3,83	99,20	80,80
EA 33	6,51	7,23	36,38	21,62	2,39	3,05	3,94	101,40	78,60
EA 34	6,67	7,39	38,01	22,09	2,44	3,11	3,98	95,40	84,60
EA 35	6,80	7,54	39,65	22,56	2,49	3,18	4,08	97,40	82,60

Maße bezogen auf neutrale Achse.  
 Fläche bezogen auf Innenseite Wellung.  
 Ohne Herstell- und Einbautoleranzen.

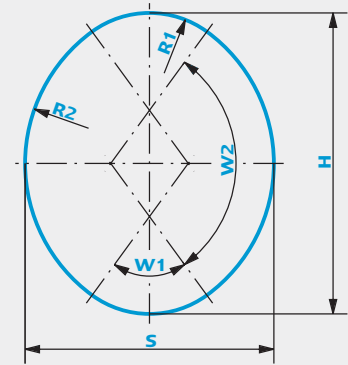
Dimensions are to neutral axis.  
 Area is to inside corrugation.  
 Without manufacturing and assembly tolerances.

~10% elliptische Profile | ~10% Elliptical profiles

## Profil EB | Profile EB

**S:** Spannweite *Span*  
**H:** Höhe *Rise*  
**F:** Fläche *Area*  
**U:** Umfang *Periphery*

**x:** x-Maß *Height x*  
**R:** Radien *Radii*  
**W:** Winkel *Angles*



Profil Profile Nr.   No.	S	H	F	U	x	R		W	
	m	m	m <sup>2</sup>	m	m	R1 m	R2 m	W1 °	W2 °
EB 01	1,48	1,81	1,94	5,17	0,60	0,62	1,01	87,00	93,00
EB 02	1,62	1,97	2,32	5,64	0,65	0,66	1,09	81,20	98,80
EB 03	1,85	2,31	3,18	6,58	0,76	0,83	1,42	113,60	66,40
EB 04	2,00	2,47	3,67	7,05	0,81	0,88	1,48	107,00	73,00
EB 05	2,12	2,63	4,19	7,52	0,87	0,95	1,62	113,60	66,40
EB 06	2,42	2,96	5,35	8,46	0,98	1,02	1,68	92,00	88,00
EB 07	2,54	3,13	5,97	8,93	1,03	1,10	1,81	98,20	81,80
EB 08	2,69	3,29	6,63	9,40	1,09	1,15	1,88	94,00	86,00
EB 09	2,98	3,62	8,07	10,34	1,20	1,20	1,99	78,40	101,60
EB 10	3,11	3,79	8,83	10,81	1,25	1,28	2,10	84,00	96,00
EB 11	3,17	3,95	9,60	11,28	1,30	1,42	2,43	113,60	66,40
EB 12	3,40	4,12	10,47	11,75	1,36	1,32	2,23	71,20	108,80
EB 13	3,48	4,28	11,31	12,22	1,41	1,50	2,48	98,60	81,40
EB 14	3,60	4,44	12,21	12,69	1,47	1,57	2,61	102,60	77,40
EB 15	3,81	4,61	13,19	13,16	1,52	1,49	2,50	72,20	107,80
EB 16	3,90	4,77	14,14	13,63	1,57	1,65	2,69	90,00	90,00
EB 17	3,97	4,94	15,10	14,10	1,63	1,78	3,04	113,60	66,40
EB 18	4,17	5,10	16,18	14,57	1,68	1,76	2,89	91,60	88,40
EB 19	4,31	5,27	17,26	15,04	1,74	1,81	2,97	89,20	90,80
EB 20	4,40	5,43	18,34	15,51	1,79	1,93	3,21	104,60	75,40
EB 21	4,54	5,60	19,49	15,98	1,85	1,98	3,28	102,00	78,00
EB 22	4,68	5,76	20,67	16,45	1,90	2,03	3,35	99,60	80,40
EB 23	4,76	5,93	21,85	16,92	1,96	2,13	3,65	113,60	66,40
EB 24	4,91	6,09	23,11	17,39	2,01	2,19	3,70	110,80	69,20
EB 25	5,03	6,26	24,37	17,86	2,06	2,25	3,85	113,60	66,40
EB 26	5,17	6,42	25,70	18,33	2,12	2,30	3,90	111,00	69,00
EB 27	5,29	6,59	27,04	18,80	2,17	2,37	4,06	113,60	66,40
EB 28	5,45	6,75	28,45	19,27	2,23	2,40	4,02	106,40	73,60
EB 29	5,58	6,91	29,86	19,74	2,28	2,48	4,16	108,80	71,20
EB 30	5,72	7,08	31,31	20,21	2,34	2,52	4,23	106,80	73,20
EB 31	5,82	7,24	32,78	20,68	2,39	2,61	4,46	113,60	66,40
EB 32	5,96	7,41	34,31	21,15	2,44	2,66	4,51	111,40	68,60
EB 33	6,09	7,57	35,85	21,62	2,50	2,73	4,66	113,60	66,40
EB 34	6,25	7,73	37,48	22,09	2,55	2,76	4,62	107,20	72,80
EB 35	6,37	7,90	39,09	22,56	2,61	2,83	4,77	109,40	70,60

Maße bezogen auf neutrale Achse.  
 Fläche bezogen auf Innenseite Wellung.  
 Ohne Herstell- und Einbautoleranzen.

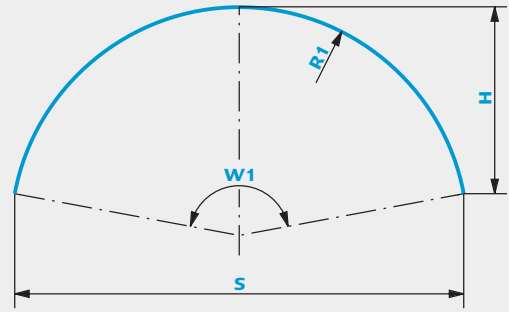
Dimensions are to neutral axis.  
 Area is to inside corrugation.  
 Without manufacturing and assembly tolerances.

## Kreisbogenprofile | Circular arch profiles

### Profil KB | Profile KB

**S:** Spannweite *Span*  
**H:** Höhe *Rise*  
**F:** Fläche *Area*  
**U:** Umfang *Periphery*

**x:** x-Maß *Height x*  
**R:** Radius *Radius*  
**W:** Winkel *Angle*



Profil Profile Nr.   No.	S	H	F	U	x	R	W
	m	m	m <sup>2</sup>	m	m	R1 m	W1 °
KB 01	1,75	0,85	1,10	2,70	0,28	0,88	177,07
KB 02	2,00	0,90	1,30	2,94	0,30	1,01	167,44
KB 03	2,50	1,10	2,01	3,64	0,36	1,26	165,78
KB 04	3,00	1,31	2,88	4,35	0,43	1,51	164,67
KB 05	3,00	1,43	3,23	4,58	0,47	1,50	174,97
KB 06	3,25	1,35	3,18	4,58	0,45	1,65	158,94
KB 07	3,25	1,48	3,56	4,82	0,49	1,63	169,19
KB 08	3,50	1,39	3,49	4,82	0,46	1,80	153,66
KB 09	3,50	1,64	4,31	5,29	0,54	1,75	172,86
KB 10	3,75	1,56	4,25	5,29	0,51	1,91	158,92
KB 11	3,75	1,69	4,69	5,52	0,56	1,89	167,88
KB 12	3,75	1,81	5,13	5,76	0,60	1,88	175,89
KB 13	4,00	1,60	4,61	5,52	0,53	2,05	154,32
KB 14	4,00	1,85	5,55	5,99	0,61	2,01	171,25
KB 15	4,00	1,97	6,02	6,23	0,65	2,00	178,47
KB 16	4,25	1,77	5,48	5,99	0,58	2,16	158,91
KB 17	4,25	1,89	5,99	6,23	0,63	2,14	166,88
KB 18	4,25	2,02	6,43	6,46	0,67	2,13	174,08
KB 19	4,50	1,80	5,88	6,23	0,59	2,31	154,83
KB 20	4,50	1,93	6,42	6,46	0,64	2,28	162,77
KB 21	4,50	2,06	6,95	6,70	0,68	2,26	169,96
KB 22	4,50	2,18	7,48	6,93	0,72	2,25	176,52
KB 23	4,75	1,84	6,30	6,46	0,61	2,45	151,00
KB 24	4,75	1,97	6,87	6,70	0,65	2,42	158,95
KB 25	4,75	2,10	7,43	6,93	0,69	2,39	166,07
KB 26	4,75	2,23	7,99	7,17	0,73	2,38	172,68
KB 27	4,75	2,35	8,54	7,40	0,77	2,38	178,63
KB 28	5,00	2,01	7,32	6,93	0,66	2,56	155,24
KB 29	5,00	2,14	7,91	7,17	0,71	2,53	162,38
KB 30	5,00	2,27	8,50	7,40	0,75	2,51	168,91
KB 31	5,00	2,39	9,09	7,64	0,79	2,50	174,92
KB 32	5,00	2,51	9,68	7,88	0,83	2,50	180,49
KB 33	5,25	2,05	7,78	7,17	0,68	2,71	151,77
KB 34	5,25	2,18	8,41	7,40	0,72	2,67	158,89
KB 35	5,25	2,31	9,03	7,64	0,76	2,65	165,41
KB 36	5,25	2,43	9,65	7,87	0,80	2,63	171,41
KB 37	5,25	2,56	10,26	8,11	0,84	2,63	177,01
KB 38	5,50	2,22	8,91	7,64	0,73	2,81	155,58
KB 39	5,50	2,35	9,56	7,87	0,78	2,78	162,07
KB 40	5,50	2,48	10,22	8,11	0,82	2,77	168,05
KB 41	5,50	2,60	10,86	8,34	0,86	2,75	173,60
KB 42	5,50	2,72	11,50	8,58	0,90	2,75	178,75
KB 43	5,75	2,25	9,42	7,87	0,74	2,96	152,41
KB 44	5,75	2,39	10,10	8,11	0,79	2,92	158,88
KB 45	5,75	2,52	10,79	8,34	0,83	2,90	164,86
KB 46	5,75	2,64	11,47	8,58	0,87	2,89	170,38
KB 47	5,75	2,76	12,14	8,81	0,91	2,88	175,55
KB 48	6,00	2,43	10,66	8,34	0,80	3,07	155,89
KB 49	6,00	2,56	11,37	8,58	0,84	3,04	161,80
KB 50	6,00	2,68	12,08	8,81	0,89	3,02	167,33

Maße bezogen auf neutrale Achse.  
 Fläche bezogen auf Innenseite Wellung.  
 Ohne Herstell- und Einbautoleranzen.

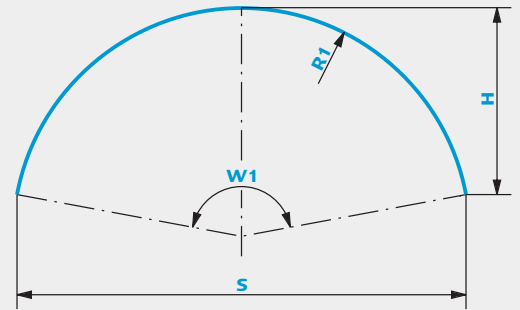
*Dimensions are to neutral axis.  
 Area is to inside corrugation.  
 Without manufacturing and assembly tolerances.*

## Kreisbogenprofile | Circular arch profiles

### Profil KB | Profile KB

**S:** Spannweite *Span*  
**H:** Höhe *Rise*  
**F:** Fläche *Area*  
**U:** Umfang *Periphery*

**x:** x-Maß *Height x*  
**R:** Radius *Radius*  
**W:** Winkel *Angle*



Profil Profile Nr.   No.	S	H	F	U	x	R	W
	m	m	m <sup>2</sup>	m	m	R1 m	W1 °
KB 51	6,00	2,81	12,78	9,05	0,93	3,01	172,47
KB 52	6,00	2,93	13,48	9,28	0,97	3,00	177,28
KB 53	6,25	2,46	11,21	8,58	0,81	3,21	152,94
KB 54	6,25	2,60	11,96	8,81	0,86	3,18	158,92
KB 55	6,25	2,73	12,70	9,05	0,90	3,15	164,38
KB 56	6,25	2,85	13,44	9,28	0,94	3,14	169,52
KB 57	6,25	2,97	14,17	9,52	0,98	3,13	174,33
KB 58	6,25	3,09	14,90	9,75	1,02	3,13	178,85
KB 59	6,50	2,50	11,77	8,81	0,82	3,36	150,16
KB 60	6,50	2,63	12,56	9,05	0,87	3,32	156,08
KB 61	6,50	2,76	13,33	9,28	0,91	3,29	161,58
KB 62	6,50	2,89	14,10	9,52	0,95	3,27	166,71
KB 63	6,50	3,02	14,87	9,75	1,00	3,26	171,55
KB 64	6,50	3,14	15,63	9,99	1,04	3,25	176,06
KB 65	6,75	2,67	13,16	9,28	0,88	3,47	153,39
KB 66	6,75	2,80	13,97	9,52	0,92	3,43	158,88
KB 67	6,75	2,93	14,77	9,75	0,97	3,41	163,99
KB 68	6,75	3,06	15,57	9,99	1,01	3,39	168,78
KB 69	6,75	3,18	16,35	10,22	1,05	3,38	173,28
KB 70	6,75	3,30	17,15	10,46	1,09	3,38	177,53
KB 71	7,00	2,70	13,76	9,52	0,89	3,62	150,82
KB 72	7,00	2,84	14,61	9,75	0,94	3,58	156,27
KB 73	7,00	2,97	15,44	9,99	0,98	3,55	161,38
KB 74	7,00	3,10	16,27	10,22	1,02	3,53	166,16
KB 75	7,00	3,23	17,10	10,46	1,06	3,51	170,66
KB 76	7,00	3,35	17,92	10,69	1,10	3,50	174,91
KB 77	7,00	3,47	18,74	10,93	1,14	3,50	178,91
KB 78	7,25	2,88	15,27	9,99	0,95	3,72	153,78
KB 79	7,25	3,01	16,13	10,22	0,99	3,69	158,88
KB 80	7,25	3,14	16,99	10,46	1,04	3,66	163,64
KB 81	7,25	3,27	17,85	10,69	1,08	3,64	168,13
KB 82	7,25	3,39	18,71	10,93	1,12	3,63	172,38
KB 83	7,25	3,51	19,55	11,16	1,16	3,63	176,38
KB 84	7,50	2,91	15,93	10,22	0,96	3,87	151,38
KB 85	7,50	3,05	16,82	10,46	1,01	3,83	156,46
KB 86	7,50	3,18	17,72	10,69	1,05	3,80	161,25
KB 87	7,50	3,31	18,61	10,93	1,09	3,78	165,69
KB 88	7,50	3,43	19,49	11,16	1,13	3,76	169,92
KB 89	7,50	3,56	20,37	11,40	1,17	3,76	173,94
KB 90	7,50	3,68	21,25	11,63	1,21	3,75	177,74
KB 91	7,75	3,09	17,53	10,70	1,02	3,98	154,11
KB 92	7,75	3,22	18,46	11,03	1,06	3,94	158,90
KB 93	7,75	3,35	19,37	11,16	1,10	3,92	163,35
KB 94	7,75	3,48	20,29	11,40	1,15	3,90	167,60
KB 95	7,75	3,60	21,20	11,63	1,19	3,89	171,57
KB 96	7,75	3,72	22,11	11,87	1,23	3,88	175,36
KB 97	7,75	3,84	23,02	12,10	1,27	3,88	178,97
KB 98	8,00	3,12	18,23	10,93	1,03	4,12	151,86
KB 99	8,00	3,26	19,19	11,16	1,07	4,08	156,61
KB 100	8,00	3,39	20,15	11,40	1,12	4,06	161,07

Maße bezogen auf neutrale Achse.  
 Fläche bezogen auf Innenseite Wellung.  
 Ohne Herstell- und Einbautoleranzen.

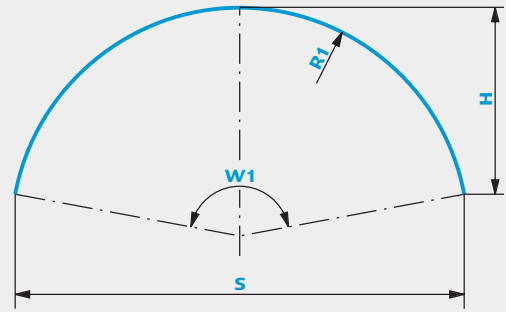
Dimensions are to neutral axis.  
 Area is to inside corrugation.  
 Without manufacturing and assembly tolerances.

## Kreisbogenprofile | Circular arch profiles

### Profil KB | Profile KB

**S:** Spannweite *Span*  
**H:** Höhe *Rise*  
**F:** Fläche *Area*  
**U:** Umfang *Periphery*

**x:** x-Maß *Height x*  
**R:** Radius *Radius*  
**W:** Winkel *Angle*



Profil Profile Nr.   No.	S	H	F	U	x	R	W
	m	m	m <sup>2</sup>	m	m	R1 m	W1 °
KB 101	8,00	3,52	21,10	11,63	1,16	4,03	165,28
KB 102	8,00	3,64	22,04	11,87	1,20	4,02	169,28
KB 103	8,00	3,76	22,98	12,10	1,24	4,01	173,08
KB 104	8,00	3,88	23,91	12,34	1,28	4,00	176,69
KB 105	8,25	3,29	19,94	11,40	1,09	4,23	154,41
KB 106	8,25	3,43	20,93	11,63	1,13	4,20	158,86
KB 107	8,25	3,56	21,91	11,87	1,17	4,17	163,08
KB 108	8,25	3,68	22,89	12,10	1,22	4,15	167,07
KB 109	8,25	3,81	23,86	12,34	1,26	4,14	170,86
KB 110	8,25	3,93	24,82	12,57	1,30	4,13	174,47
KB 111	8,25	4,05	25,78	12,81	1,34	4,13	177,89
KB 112	8,50	3,33	20,69	11,63	1,10	4,38	152,28
KB 113	8,50	3,46	21,72	11,87	1,14	4,34	156,74
KB 114	8,50	3,60	22,73	12,10	1,19	4,31	160,94
KB 115	8,50	3,72	23,74	12,34	1,23	4,29	164,91
KB 116	8,50	3,85	24,74	12,57	1,27	4,27	168,71
KB 117	8,50	3,97	25,74	12,81	1,31	4,26	172,30
KB 118	8,50	4,10	26,74	13,04	1,35	4,25	175,78
KB 119	8,50	4,21	27,74	13,28	1,39	4,25	179,02
KB 120	8,75	3,36	21,45	11,87	1,11	4,53	150,24
KB 121	8,75	3,50	22,52	11,90	1,15	4,48	154,66
KB 122	8,75	3,63	23,50	12,34	1,20	4,45	158,86
KB 123	8,75	3,71	24,60	12,57	1,24	4,42	162,83
KB 124	8,75	3,89	25,64	12,81	1,28	4,41	166,61
KB 125	8,75	4,02	26,67	13,05	1,33	4,39	170,22
KB 126	8,75	4,14	27,69	13,28	1,37	4,38	173,64
KB 127	8,75	4,26	28,72	13,51	1,41	4,38	176,94
KB 128	9,00	3,54	23,32	12,34	1,17	4,63	152,66
KB 129	9,00	3,67	24,40	12,57	1,21	4,59	156,86
KB 130	9,00	3,80	25,47	12,81	1,25	4,56	160,83
KB 131	9,00	3,93	26,55	13,05	1,30	4,54	164,60
KB 132	9,00	4,06	27,61	13,28	1,34	4,52	168,19
KB 133	9,00	4,18	28,66	13,51	1,38	4,51	171,61
KB 134	9,00	4,30	29,72	13,75	1,42	4,50	174,89
KB 135	9,00	4,42	30,77	13,98	1,46	4,50	178,03
KB 136	9,25	3,57	24,13	12,57	1,18	4,78	150,72
KB 137	9,25	3,71	25,25	12,81	1,22	4,74	154,89
KB 138	9,25	3,84	26,35	13,04	1,27	4,70	158,89
KB 139	9,25	3,97	27,45	13,28	1,31	4,68	162,63
KB 140	9,25	4,10	28,54	13,51	1,35	4,66	166,22
KB 141	9,25	4,22	29,63	13,75	1,39	4,64	169,64
KB 142	9,25	4,35	30,73	13,98	1,43	4,63	172,95
KB 143	9,25	4,47	31,80	14,22	1,47	4,63	176,05
KB 144	9,25	4,59	32,89	14,45	1,51	4,63	179,07
KB 145	9,50	3,74	26,09	13,04	1,24	4,88	153,00
KB 146	9,50	3,88	27,23	13,28	1,28	4,85	156,96
KB 147	9,50	4,01	28,37	13,51	1,32	4,82	160,72
KB 148	9,50	4,14	29,50	13,75	1,37	4,80	164,30
KB 149	9,50	4,27	30,62	13,98	1,41	4,78	167,72
KB 150	9,50	4,39	31,73	14,22	1,45	4,76	171,00

Maße bezogen auf neutrale Achse.  
 Fläche bezogen auf Innenseite Wellung.  
 Ohne Herstell- und Einbautoleranzen.

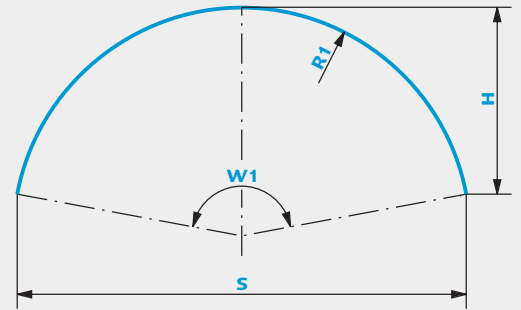
*Dimensions are to neutral axis.  
 Area is to inside corrugation.  
 Without manufacturing and assembly tolerances.*

## Kreisbogenprofile | Circular arch profiles

### Profil KB | Profile KB

**S:** Spannweite *Span*  
**H:** Höhe *Rise*  
**F:** Fläche *Area*  
**U:** Umfang *Periphery*

**x:** x-Maß *Height x*  
**R:** Radius *Radius*  
**W:** Winkel *Angle*



Profil Profile Nr.   No.	S	H	F	U	x	R	W
	m	m	m <sup>2</sup>	m	m	R1 m	W1 °
▶ KB 151	9,50	4,51	32,86	14,45	1,49	4,76	174,13
KB 152	9,50	4,63	33,96	14,69	1,53	4,75	177,13
KB 153	9,50	4,75	35,08	14,93	1,57	4,75	180,02
KB 154	9,75	3,78	26,95	13,28	1,25	5,03	151,16
KB 155	9,75	3,92	28,13	13,51	1,29	4,99	155,11
KB 156	9,75	4,05	29,29	13,75	1,34	4,96	158,86
KB 157	9,75	4,18	30,45	13,98	1,38	4,93	162,44
KB 158	9,75	4,31	31,61	14,22	1,42	4,91	165,86
KB 159	9,75	4,43	32,76	14,46	1,46	4,90	169,13
KB 160	9,75	4,56	33,91	14,69	1,50	4,89	172,25
KB 161	9,75	4,68	35,06	14,93	1,54	4,88	175,27
KB 162	9,75	4,80	36,19	15,16	1,58	4,88	178,16
KB 163	10,00	3,95	29,02	13,75	1,30	5,14	153,30
KB 164	10,00	4,09	30,23	13,98	1,35	5,10	157,05
KB 165	10,00	4,22	31,42	14,22	1,39	5,07	160,63
KB 166	10,00	4,35	32,61	14,45	1,43	5,05	164,06
KB 167	10,00	4,47	33,79	14,69	1,48	5,03	167,30
KB 168	10,00	4,60	34,97	14,92	1,52	5,02	170,44
KB 169	10,00	4,72	36,14	15,16	1,56	5,01	173,44
KB 170	10,00	4,84	37,32	15,39	1,60	5,00	176,33

Maße bezogen auf neutrale Achse.  
 Fläche bezogen auf Innenseite Wellung.  
 Ohne Herstell- und Einbautoleranzen.

Dimensions are to neutral axis.  
 Area is to inside corrugation.  
 Without manufacturing and assembly tolerances.

## SuperSpan-Ellipsen | SuperSpan ellipses

### Profil SE | Profile SE

**S:** Spannweite *Span*

**H:** Höhe *Rise*

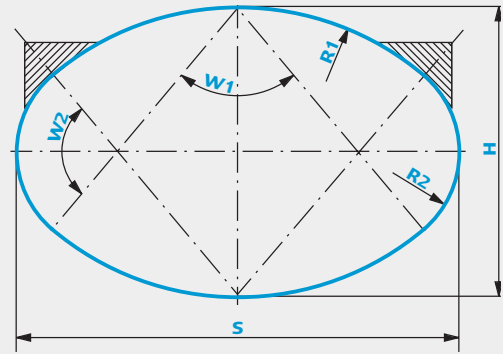
**F:** Fläche *Area*

**U:** Umfang *Periphery*

**x:** x-Maß *Height x*

**R:** Radien *Radii*

**W:** Winkel *Angles*



Profil Profile Nr.   No.	S	H	F	U	x	R		W	
	m	m	m <sup>2</sup>	m	m	R1 m	R2 m	W1 °	W2 °
SE 01	3,27	2,39	5,83	8,93	0,79	2,02	0,94	80,00	100,00
SE 02	3,92	2,62	7,67	10,34	0,87	2,52	0,94	80,00	100,00
SE 03	4,66	3,07	10,72	12,22	1,01	3,03	1,08	80,00	100,00
SE 04	4,88	3,15	11,49	12,69	1,04	3,20	1,08	80,00	100,00
SE 05	5,10	3,23	12,29	13,16	1,06	3,37	1,08	80,00	100,00
SE 06	5,60	3,92	16,67	15,04	1,29	3,53	1,48	80,00	100,00
SE 07	5,82	4,00	17,64	15,51	1,32	3,70	1,48	80,00	100,00
SE 08	6,03	4,08	18,65	15,98	1,35	3,87	1,48	80,00	100,00
SE 09	6,25	4,16	19,67	16,45	1,37	4,04	1,48	80,00	100,00
SE 10	6,47	4,24	20,72	16,92	1,40	4,21	1,48	80,00	100,00
SE 11	6,78	4,52	23,25	17,86	1,49	4,38	1,62	80,00	100,00
SE 12	7,00	4,60	24,39	18,33	1,52	4,54	1,62	80,00	100,00
SE 13	7,21	4,68	25,55	18,80	1,54	4,71	1,62	80,00	100,00
SE 14	7,43	4,76	26,74	19,27	1,57	4,88	1,62	80,00	100,00
SE 15	7,93	5,46	33,04	21,15	1,80	5,05	2,02	80,00	100,00
SE 16	8,15	5,53	34,40	21,62	1,83	5,22	2,02	80,00	100,00
SE 17	8,37	5,61	35,79	22,09	1,85	5,39	2,02	80,00	100,00
SE 18	8,58	5,69	37,21	22,56	1,88	5,55	2,02	80,00	100,00
SE 19	8,80	5,77	38,64	23,03	1,90	5,72	2,02	80,00	100,00
SE 20	9,01	5,85	40,10	23,50	1,93	5,89	2,02	80,00	100,00
SE 21	9,23	5,93	41,58	23,97	1,96	6,06	2,02	80,00	100,00
SE 22	9,74	6,63	49,37	25,85	2,19	6,23	2,42	80,00	100,00
SE 23	9,95	6,70	51,03	26,32	2,21	6,40	2,42	80,00	100,00
SE 24	10,17	6,78	52,72	26,79	2,24	6,56	2,42	80,00	100,00
SE 25	10,39	6,86	54,43	27,26	2,26	6,73	2,42	80,00	100,00
SE 26	10,70	7,15	58,49	28,20	2,36	6,90	2,56	80,00	100,00
SE 27	10,91	7,23	60,29	28,67	2,38	7,07	2,56	80,00	100,00
SE 28	11,13	7,31	62,12	29,14	2,41	7,24	2,56	80,00	100,00
SE 29	11,44	7,59	66,44	30,08	2,50	7,41	2,69	80,00	100,00
SE 30	11,66	7,67	68,36	30,55	2,53	7,57	2,69	80,00	100,00

Maße bezogen auf neutrale Achse.  
Fläche bezogen auf Innenseite Wellung.  
Ohne Herstell- und Einbautoleranzen.

Dimensions are to neutral axis.  
Area is to inside corrugation.  
Without manufacturing and assembly tolerances.

## SuperSpan-Bögen | SuperSpan arches

### Profil SB | Profile SB

**S:** Spannweite *Span*

**H:** Höhe *Rise*

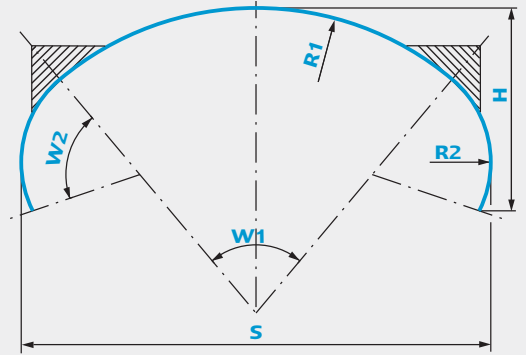
**F:** Fläche *Area*

**U:** Umfang *Periphery*

**x:** x-Maß *Height x*

**R:** Radien *Radii*

**W:** Winkel *Angles*



Profil Profile Nr.   No.	S	H	F	U	x	R		W	
	m	m	m <sup>2</sup>	m	m	R1 m	R2 m	W1 °	W2 °
SB 01	3,26	1,37	3,48	4,82	0,45	2,02	0,92	80,00	62,00
SB 02	3,90	1,49	4,52	5,52	0,49	2,52	0,92	80,00	62,00
SB 03	4,55	1,61	5,66	6,23	0,53	3,03	0,92	80,00	62,00
SB 04	4,77	1,65	6,06	6,46	0,54	3,20	0,92	80,00	62,00
SB 05	5,45	2,32	10,03	8,11	0,77	3,37	1,58	80,00	62,00
SB 06	5,67	2,36	10,59	8,34	0,78	3,53	1,58	80,00	62,00
SB 07	5,89	2,40	11,17	8,58	0,79	3,70	1,58	80,00	62,00
SB 08	6,10	2,44	11,76	8,81	0,80	3,87	1,58	80,00	62,00
SB 09	6,32	2,48	12,36	9,05	0,82	4,04	1,58	80,00	62,00
SB 10	6,53	2,52	12,97	9,28	0,83	4,21	1,58	80,00	62,00
SB 11	6,75	2,56	13,59	9,52	0,84	4,38	1,58	80,00	62,00
SB 12	7,12	2,81	15,83	10,22	0,93	4,54	1,79	80,00	62,00
SB 13	7,34	2,85	16,52	10,46	0,94	4,71	1,79	80,00	62,00
SB 14	7,55	2,89	17,22	10,69	0,95	4,88	1,79	80,00	62,00
SB 15	7,77	2,93	17,94	10,93	0,97	5,05	1,79	80,00	62,00
SB 16	7,99	2,97	18,66	11,16	0,98	5,22	1,79	80,00	62,00
SB 17	8,20	3,01	19,40	11,40	0,99	5,39	1,79	80,00	62,00
SB 18	8,42	3,04	20,15	11,63	1,00	5,55	1,79	80,00	62,00
SB 19	9,10	3,72	26,99	13,28	1,23	5,72	2,44	80,00	62,00
SB 20	9,32	3,76	27,90	13,51	1,24	5,89	2,44	80,00	62,00
SB 21	9,54	3,80	28,82	13,75	1,25	6,06	2,44	80,00	62,00
SB 22	9,75	3,84	29,76	13,98	1,27	6,23	2,44	80,00	62,00
SB 23	9,97	3,88	30,70	14,22	1,28	6,40	2,44	80,00	62,00
SB 24	10,18	3,92	31,66	14,45	1,29	6,56	2,44	80,00	62,00
SB 25	10,40	3,96	32,63	14,69	1,31	6,73	2,44	80,00	62,00
SB 26	10,77	4,21	36,05	15,39	1,39	6,90	2,66	80,00	62,00
SB 27	10,99	4,25	37,09	15,63	1,40	7,07	2,66	80,00	62,00
SB 28	11,20	4,29	38,14	15,86	1,41	7,24	2,66	80,00	62,00
SB 29	11,42	4,32	39,20	16,10	1,43	7,41	2,66	80,00	62,00
SB 30	11,64	4,36	40,57	16,33	1,44	7,57	2,66	80,00	62,00

Maße bezogen auf neutrale Achse.  
Fläche bezogen auf Innenseite Wellung.  
Ohne Herstell- und Einbautoleranzen.

Dimensions are to neutral axis.  
Area is to inside corrugation.  
Without manufacturing and assembly tolerances.

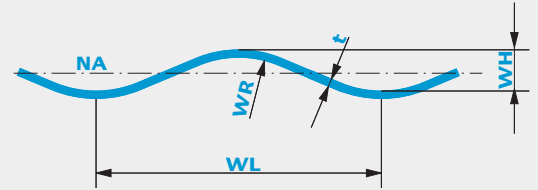


# MP 150

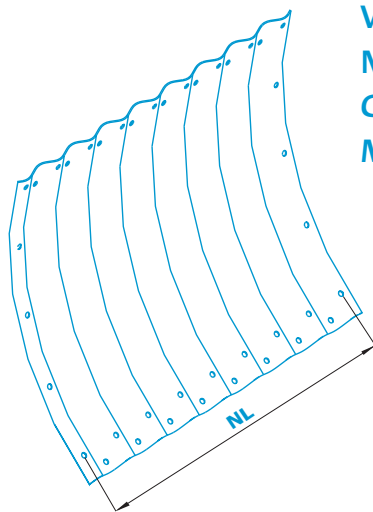
Wellung 152,4 mm x 22 mm | Corrugation 152,4 mm x 22 mm

## Querschnittswerte, Maße | Physical properties, measures

<b>t:</b> Plattendicke	Plate thickness	<b>WL:</b> 152,4 mm
<b>I:</b> Trägheitsmoment	Moment of inertia	<b>WR:</b> 58,0 mm
<b>W:</b> Widerstandsmoment	Section modulus	<b>WH:</b> 22,0 mm
<b>F:</b> Querschnittsfläche	Area of section	
<b>EI:</b> Biegesteifigkeit	Bending stiffness	<b>NA:</b> Neutrale Achse Neutral axis

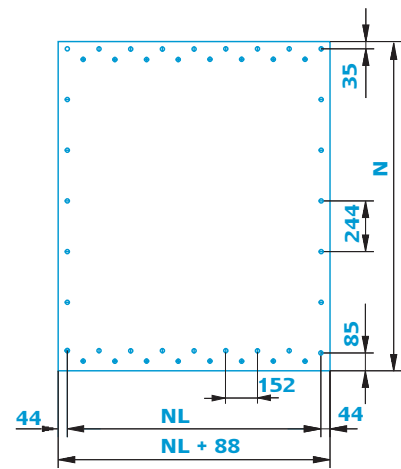


t	I	W	F	EI
mm	cm <sup>4</sup> /m	cm <sup>3</sup> /m	cm <sup>2</sup> /m	kNm <sup>2</sup> /m
2,00	28,13	16,54	22,10	59,06
3,00	42,54	24,31	33,17	89,33
4,00	57,27	31,82	44,24	120,27



**Wellstahlelement  
MP 150  
Corrugated steel element  
MP 150**

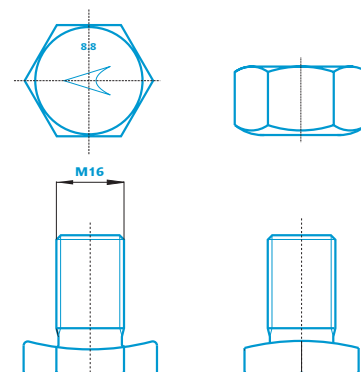
**Lochbild  
Hole pattern**



<b>PB:</b> Plattenbezeichnung	Plate reference
<b>N:</b> Nutzbreite	Net width
<b>NL:</b> Nutzlänge	Net length
<b>A:</b> Anzahl Umfangslöcher	Number of circumferential holes

PB	N	NL	A
	mm	mm	
21	488	1219	3
31	732	1219	4
41	975	1219	5
51	1219	1219	6
61	1463	1219	7

**Verbindungselemente  
Fasteners**

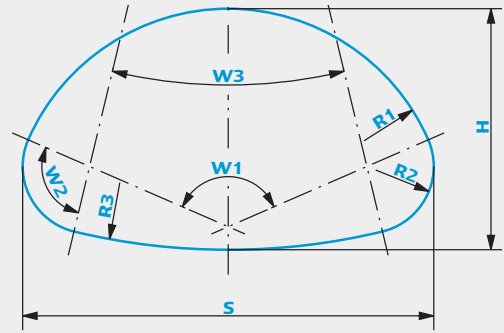


## Maulprofile | Pipe arches

### Profil PM | Profile PM

**S:** Spannweite *Span*  
**H:** Höhe *Rise*  
**F:** Fläche *Area*  
**U:** Umfang *Periphery*

**x:** x-Maß *Height x*  
**R:** Radien *Radii*  
**W:** Winkel *Angles*



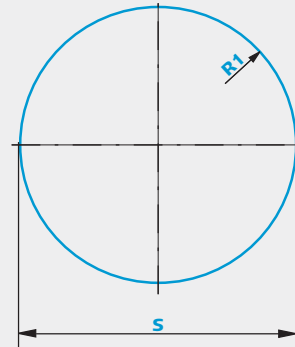
Profil Profile Nr.   No.	S	H	F	U	x	R			W		
	m	m	m <sup>2</sup>	m	m	R1 m	R2 m	R3 m	W1 °	W2 °	W3 °
PM 01	1,01	0,83	0,63	2,93	0,28	0,50	0,33	1,17	166,21	85,00	23,79
PM 02	1,21	0,93	0,85	3,14	0,31	0,61	0,33	1,41	160,27	85,00	29,73
PM 03	1,42	1,02	1,09	3,90	0,34	0,72	0,33	1,61	155,26	85,00	34,74
PM 04	1,71	1,17	1,52	4,63	0,39	0,86	0,33	2,53	162,40	85,00	27,60
PM 05	1,92	1,27	1,84	5,12	0,43	0,97	0,33	2,63	158,08	85,00	31,92
PM 06	2,13	1,35	2,19	5,61	0,45	1,11	0,42	3,84	138,14	100,00	21,86
PM 07	2,35	1,43	2,56	6,10	0,48	1,24	0,42	3,98	135,42	100,00	24,58
PM 08	2,57	1,51	2,95	6,58	0,50	1,37	0,42	4,13	132,95	100,00	27,05

## Kreisprofile | Circular profiles

### Profil PK | Profile PK

**S:** Spannweite *Span*  
**F:** Fläche *Area*  
**U:** Umfang *Periphery*

**x:** x-Maß *Height x*  
**R:** Radius *Radius*



Profil Profile Nr.   No.	S	F	U	x	R
	m	m <sup>2</sup>	m	m	R1 m
PK 01	0,78	0,44	2,44	0,26	0,39
PK 02	0,93	0,65	2,93	0,31	0,47
PK 03	1,09	0,89	3,42	0,36	0,54
PK 04	1,24	1,16	3,90	0,41	0,62
PK 05	1,40	1,48	4,39	0,47	0,70
PK 06	1,55	1,83	4,88	0,52	0,78
PK 07	1,71	2,22	5,37	0,57	0,85
PK 08	1,86	2,65	5,86	0,62	0,93
PK 09	2,02	3,12	6,34	0,67	1,01
PK 10	2,17	3,63	6,83	0,72	1,09
PK 11	2,33	4,17	7,32	0,78	1,16
PK 12	2,48	4,75	7,81	0,83	1,24
PK 13	2,64	5,37	8,29	0,88	1,32

Maße bezogen auf neutrale Achse.  
 Fläche bezogen auf Innenseite Wellung.  
 Ohne Herstell- und Einbautoleranzen.

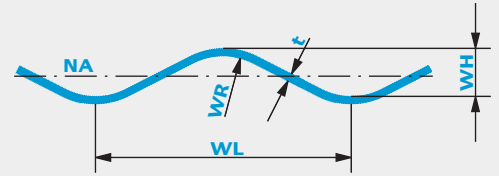
Dimensions are to neutral axis.  
 Area is to inside corrugation.  
 Without manufacturing and assembly tolerances.

# MP 68

Wellung 67,7 mm x 12,7 mm | Corrugation 67,7 mm x 12,7 mm

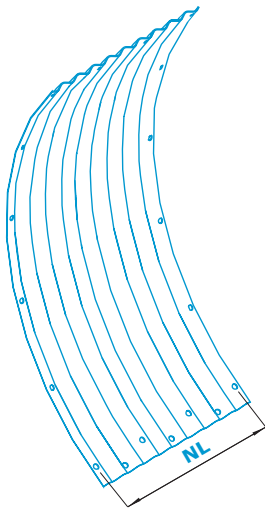
## Querschnittswerte, Maße | Physical properties, measures

<b>t:</b> Plattendicke	Plate thickness	<b>WL:</b> 67,7 mm
<b>I:</b> Trägheitsmoment	Moment of inertia	<b>WR:</b> 17,5 mm
<b>W:</b> Widerstandsmoment	Section modulus	<b>WH:</b> 12,7 mm
<b>F:</b> Querschnittsfläche	Area of section	
<b>EI:</b> Biegesteifigkeit	Bending stiffness	<b>NA:</b> Neutrale Achse Neutral axis



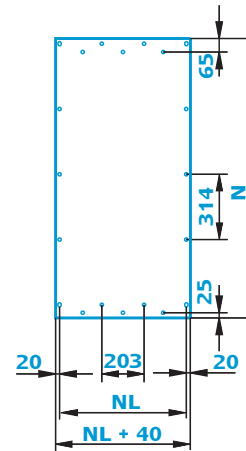
## Nur auf Anfrage | On demand only

t	I	W	F	EI
mm	cm <sup>4</sup> /m	cm <sup>3</sup> /m	cm <sup>2</sup> /m	kNm <sup>2</sup> /m
1,50	3,06	4,31	16,20	6,43
2,00	4,14	5,63	21,60	8,69
3,00	6,42	8,17	32,42	13,48
4,00	8,92	10,68	43,24	18,73



Wellstahlelement  
MP 68  
Corrugated steel element  
MP 68

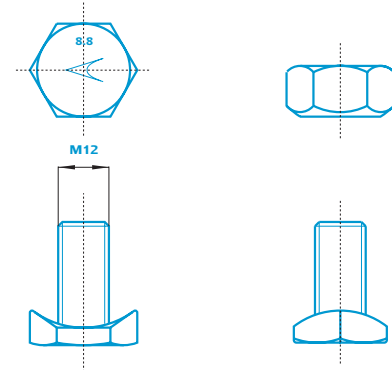
Lochbild: Maße  
Hole pattern: measures



<b>PB:</b> Plattenbezeichnung	Plate reference
<b>N:</b> Nutzbreite	Net width
<b>NL:</b> Nutzlänge	Net length
<b>A:</b> Anzahl Umfangslöcher	Number of circumferential holes

PB	N	NL	A
	mm	mm	
39	942	609	4
49	1256	609	5
59	1570	609	6

Verbindungselemente  
Fasteners

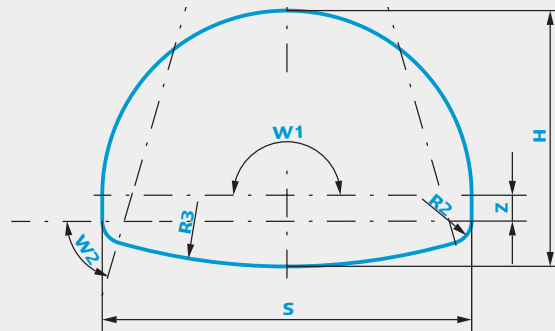


## Maulprofile | Pipe arches

### Profil M | Profile M

**S:** Spannweite *Span*  
**H:** Höhe *Rise*  
**F:** Fläche *Area*  
**U:** Umfang *Periphery*

**x:** x-Maß *Height x*  
**Z:** Z-Maß *Height z*  
**R:** Radien *Radii*  
**W:** Winkel *Angles*



## Nur auf Anfrage | On demand only

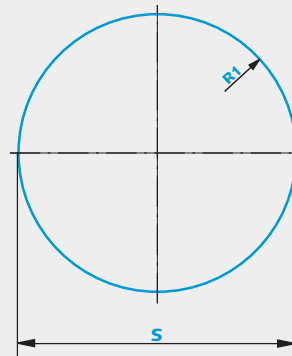
Profil Profile Nr.   No.	S	H	F	U	x	Z	R			W		
	m	m	m <sup>2</sup>	m	m	m	R1 m	R2 m	R3 m	W1 °	W2 °	W3 °
M 01	0,70	0,55	0,28	2,04	0,18	0,06	0,35	0,11	0,98	180,00	74,00	32,00
M 02	0,80	0,63	0,38	2,35	0,21	0,08	0,40	0,11	1,16	180,00	74,00	32,00
M 03	1,00	0,72	0,58	2,83	0,24	0,06	0,50	0,11	1,53	180,00	74,00	32,00
M 04	1,20	0,89	0,87	3,45	0,30	0,12	0,60	0,11	1,89	180,00	74,00	32,00
M 05	1,40	0,91	0,99	3,77	0,30	0,01	0,70	0,11	2,25	180,00	74,00	32,00
M 06	1,60	1,08	1,36	4,40	0,36	0,07	0,80	0,11	2,62	180,00	74,00	32,00
M 07	1,80	1,25	1,79	5,02	0,42	0,13	0,90	0,11	2,98	180,00	74,00	32,00
M 08	2,00	1,26	1,96	5,34	0,42	0,02	1,00	0,11	3,34	180,00	74,00	32,00
M 09	2,20	1,43	2,47	5,97	0,48	0,08	1,10	0,11	3,70	180,00	74,00	32,00
M 10	2,40	1,60	3,04	6,59	0,53	0,14	1,20	0,11	4,07	180,00	74,00	32,00

## Kreisprofile | Circular profiles

### Profil K | Profile K

**S:** Spannweite *Span*  
**F:** Fläche *Area*  
**U:** Umfang *Periphery*

**x:** x-Maß *Height x*  
**R:** Radius *Radius*



## Nur auf Anfrage | On demand only

Profil Profile Nr.   No.	S	F	U	x	R
	m	m <sup>2</sup>	m	m	R1 m
K 01	0,60	0,27	1,88	0,20	0,30
K 02	0,80	0,48	2,51	0,27	0,40
K 03	0,90	0,61	2,83	0,30	0,45
K 04	1,00	0,76	3,14	0,33	0,50
K 05	1,10	0,92	3,46	0,37	0,55
K 06	1,20	1,10	3,77	0,40	0,60
K 07	1,30	1,30	4,08	0,43	0,65
K 08	1,40	1,51	4,40	0,47	0,70
K 09	1,50	1,73	4,71	0,50	0,75
K 10	1,60	1,97	5,03	0,53	0,80
K 11	1,70	2,23	5,34	0,57	0,85
K 12	1,80	2,50	5,65	0,60	0,90
K 13	1,90	2,79	5,97	0,63	0,95
K 14	2,00	3,09	6,28	0,67	1,00

Maße bezogen auf neutrale Achse.  
 Fläche bezogen auf Innenseite Wellung.  
 Ohne Herstell- und Einbautoleranzen.

Dimensions are to neutral axis.  
 Area is to inside corrugation.  
 Without manufacturing and assembly tolerances.