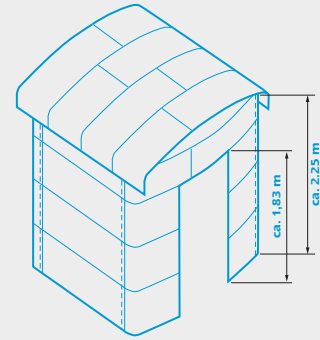


Solide Notunterkünfte | Stable emergency accommodation

Länge und Breite variabel | Length and width are variable



Zeichen der Hoffnung | Sign of hope

Die jüngste Vergangenheit zeigt, welche verheerende Zerstörungskraft Katastrophen, die entweder durch Naturereignisse (Tsunami, Erdbeben, etc.) oder durch Kriege hervorgerufen werden, nach sich ziehen. Unmittelbar nach solchen Katastrophen ist oftmals die kurzfristige Gestellung von Notunterkünften für die Opfer eine der schwierigsten zu bewältigenden Aufgaben der Hilfsorganisationen.

Auch wenn diese Notunterkünfte in der Regel nur einen niedrigen Wohnstandard darstellen, so ist das Vorhandensein einer solchen Unterkunft als erstes Zeichen der Normalisierung nach einer Katastrophe anzusehen. Mit einem Dach über dem Kopf kehrt auch unter Umständen für die Betroffenen Hoffnung, Mut und Perspektive für die Zukunft zurück.

Aus diesem Grunde hat sich Hamco Dinslaken Bausysteme GmbH mit diesem Thema beschäftigt und möchte im folgenden das Ergebnis seiner Untersuchung vorstellen.

Die Produkte von Hamco Dinslaken Bausysteme GmbH, die überwiegend im Straßen- und Tiefbau zum Einsatz kommen, zeichnen sich durch Robustheit, Langlebigkeit und leichte Handhabung aus. Alle diese Eigenschaften sind für den Einsatz von Notunterkünften aus HAMCO-Produkten in Katastrophengebieten von Vorteil.

Neben der Verfügbarkeit solcher Unterkünfte ist meistens die Unwegsamkeit im betroffenen Gebiet ein weiteres schwer zu überwindendes Hindernis. Die hier von Hamco Dinslaken Bausysteme GmbH verwendeten Stahlelemente zeichnen sich durch ihr geringes Gewicht und ihre geringe Einzelgröße als besonders geeignet aus.

Bei dem von Hamco Dinslaken Bausysteme GmbH für dieses Anwendungsgebiet entwickelten Produkt TEMPAC (temporary accommodation) werden gewellte, gebogene und korrosionsgeschützte Stahlfertigteile zu einem für diese Nutzung optimalen Querschnitt vor Ort montiert. Die Stahlelemente sind so werkseitig vorbereitet, dass das Erstellen der Notunterkunft auf einfachste Art und Weise in einem kurzen Zeitraum mit dem im Lieferumfang befindlichen Werkzeugset erfolgen kann.

Dieses Bausystem erlaubt ein Variieren sowohl der Länge als auch der Breite der Notunterkunft.

The recent past has shown the disastrous destructiveness of catastrophes caused either by natural disasters (tsunami, earth quake etc.) or by war. Directly after such catastrophes one of the most difficult tasks to be accomplished by aid organisation very often is the short-term provision of emergency accommodations for the victims.

Although these emergency accommodations normally provide but small living standard, the existence of such accommodations is a first sign of normalization after catastrophes. With a roof above one's head the person affected might get back hope, courage and perspective for the future.

For this reason Hamco Dinslaken Bausysteme GmbH has looked into this subject and we want to present the result of our investigations hereafter.

The products of Hamco Dinslaken Bausysteme GmbH, which are mainly employed in civil engineering, are characterized by robustness, longevity and easy handling. All these characteristics are to the best advantage for the use of emergency accommodations made of HAMCO products in disaster areas.

Besides the availability of such accommodations impassibility in the areas affected is a further obstacle difficult to overcome. The steel elements used by Hamco Dinslaken Bausysteme GmbH are particularly suitable from its light weight and small individual size.

For the product TEMPAC (temporary accommodation), Hamco Dinslaken Bausysteme GmbH developed for this field of application corrugated, curved and corrosion protected prefab steel parts are assembled on site with a cross section that is optimum for its use. The steel elements are prepared at the factory to enable easy construction of the emergency accommodations in short time with the tool set included in the delivery.

This type of building permits the variation in length as well as width of the emergency accommodation.