

Fitting and operation accessories

Accessoires montage et operation
 Bedienung- u. Montagenzubehör
 Bedienings- en montage accessoires

Section 10

- 1
- 2
- 3
- 4
- 5
- 6
- 7
- 8
- 9
- 10
- 11
- 99

Table of contents · Table des matières · Inhaltsverzeichnis · Inhoudsopgave

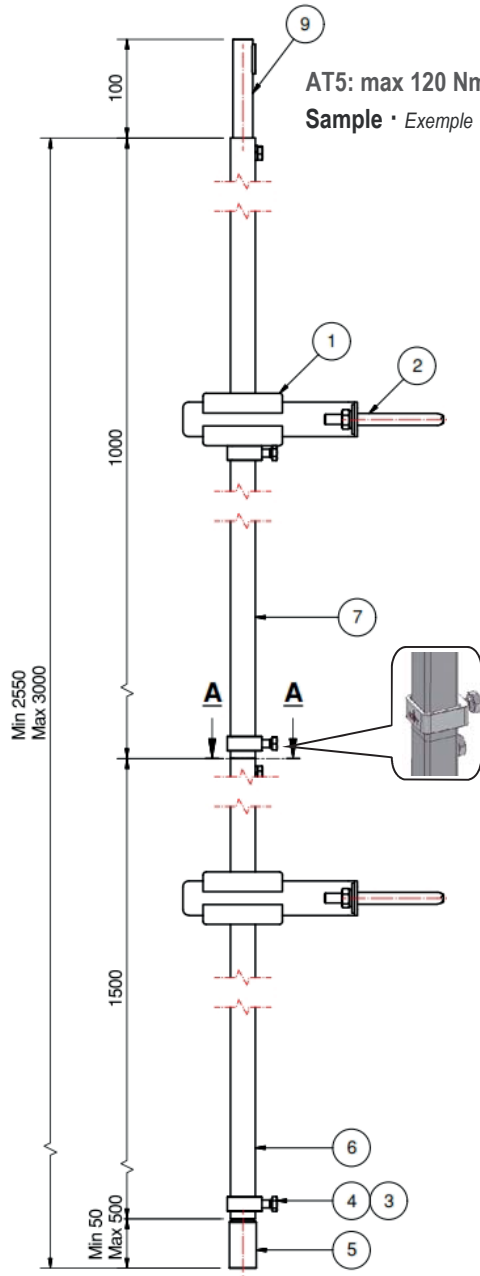
Group number <i>Groupe de produit Produktgruppe Productgroep</i>	Description <i>Description Beschreibung Beschrijving</i>	Product code <i>Code produit Produktgruppe Productcode</i>
814	Spindle extensions and brackets <i>Rallonges et supports Spindelverlängerungen Spindelverlengingen en beugels</i>	
740 750	Spindle extensions and adapters <i>Rallonges et Adapteurs d'opération Spindelverlängerungen u. Bedienungsadapter Spindelverlengingen en bedieningsadapters</i>	
710 720	Wrenches, cranks, handwheels <i>Clés, manivelles, volants Bedienungsmöglichkeiten Bedieningsvarianten</i>	
820 832 842	Pedestals and support brackets <i>Colonnes et supports Bedienungsstützen Bedieningsstoelen en beugels</i>	
850	Actuator protection covers <i>Capots protection Schutzhauben Beschermkappen</i>	

Member of BERGSCHENHOEK GROEP

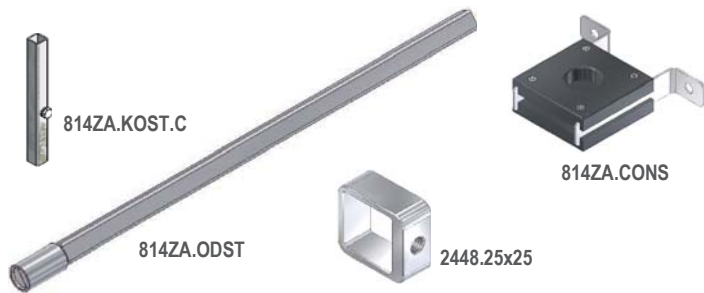
Spindle extensions and brackets

Rallonges et supports
 Spindelverlängerungen
 Spindelverlengingen en beugels

Section 10



AT5: max 120 Nm, 2500—3000 mm
 Sample • Exemple • Beispiel • Voorbeeld



Components TA • Pièces séparées modèle TA • TA Komponenten • Onderdelen model TA



Components TB • Pièces séparées modèle TB • TB Komponenten • Onderdelen model TB

- | | | | |
|------------------------------|-------------------------------|---|--------------------------|
| 1 - Console | 1 - Console | 1 - Konsole | 1 - Console |
| 2 - Chemical anchor | 2 - Ancre chimique | 2 - Chemisches Anker | 2 - Chemisch Anker |
| 3,4 - Locking ring | 3,4 - Verrouillage | 3,4 - Sperre | 3,4 - Vergrendelingsring |
| 5 - Inner tube (814ZA.ODST) | 5 - Flûte (814ZA.ODST) | 5 - Untersatz mit Anschluß (814ZA.ODST) | 5 - Fluit (814ZA.ODST) |
| 6 - Upper tube | 6 - Pièce du dessus | 6 - Aufsatz | 6 - Bovenkoker |
| 7 - Expansion tube | 7 - Tube d'expansion | 7 - Verbindungsrohr | 7 - Verlengkoker |
| 9 - Male connector | 9 - Connecteur de commande | 9 - Bedienungsanschluß | 9 - Bedienpunt |
| A-A Internal connecting tube | A-A Pièce de jonction interne | A-A Internes Verbindungsglied | A-A Intern koppelstuk |

Spindle extensions and adapters

Rallonges et Adapteurs d'opération
 Spindelverlängerungen u. Bedienungsadapter
 Spindelverlengingen en bedieningsadapters

Section 10

1
2
3
4
5
6
7
8
9
10
11
99

"A"		KWT - 27/32 - Ø20/6 - VK25 - VK20						
< 120 Nm	L	KWT	VK20	VK25	Ø 20/6	Ø 25/8	Ø 30/8	27/32
T1	650 - 1000 mm	•	•	•	•			•
T2	1000 - 1500 mm	•	•	•	•			•
T3	1500 - 2000 mm	•	•	•	•			•
T4	2000 - 2500 mm	•	•	•	•			•
T5	2500 - 3000 mm	•	•	•	•			•
T6	3000 - 3500 mm	•	•	•	•			•
T7	3500 - 4000 mm	•	•	•	•			•
T8	4000 - 4500 mm	•	•	•	•			•
T9	4500 - 5000 mm	•	•	•	•			•
T10	5000 - 5500 mm	•	•	•	•			•

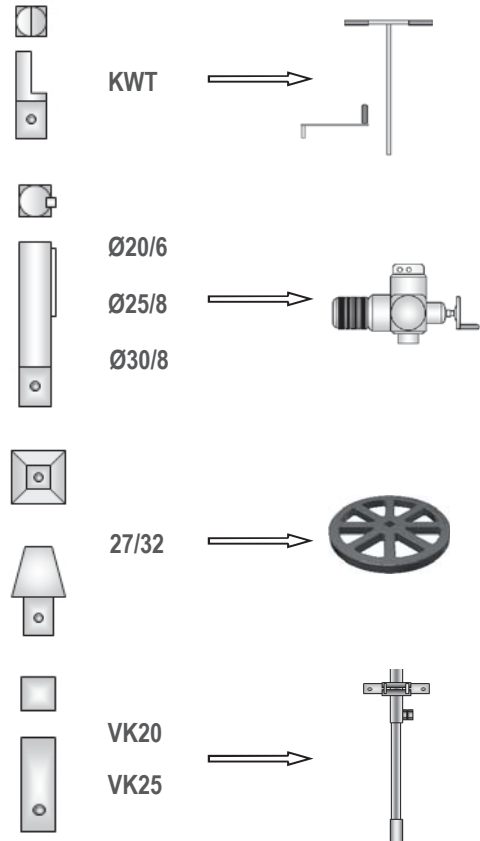
"B"		27/32 - Ø20/6 - Ø25/8						
< 250 Nm	L	KWT	VK20	VK25	Ø 20/6	Ø 25/8	Ø 30/8	27/32
T1	650 - 1000 mm				•	•	o	•
T2	1000 - 1500 mm				•	•	o	•
T3	1500 - 2000 mm				•	•	o	•
T4	2000 - 2500 mm				•	•	o	•
T5	2500 - 3000 mm				•	•	o	•
T6	3000 - 3500 mm				•	•	o	•
T7	3500 - 4000 mm				•	•	o	•
T8	4000 - 4500 mm				•	•	o	•
T9	4500 - 5000 mm				•	•	o	•
T10	5000 - 5500 mm				•	•	o	•

"C"		27/32 - Ø30/8						
< 600 Nm	L	KWT	VK20	VK25	Ø 20/6	Ø 25/8	Ø 30/8	27/32
T1	650 - 1000 mm						•	•
T2	1000 - 1500 mm						•	•
T3	1500 - 2000 mm						•	•
T4	2000 - 2500 mm						•	•
T5	2500 - 3000 mm						•	•
T6	3000 - 3500 mm						•	•
T7	3500 - 4000 mm						•	•
T8	4000 - 4500 mm						•	•
T9	4500 - 5000 mm						•	•
T10	5000 - 5500 mm						•	•

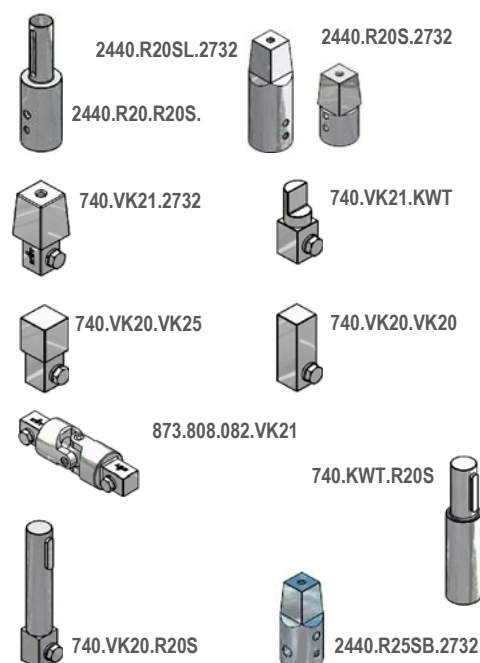
	not available
•	standard
o	option

Other adapters on request
Autres adapteurs fabriqués sur demande
Andere Adapter werden auf Anfrage hergestellt
Andere adapters zijn op aanvraag leverbaar

Terminals · joints · Anschlüsse · koppelingen



Adapter · adapteurs · Adapter · adapters



Wrenches, cranks, handwheels

Clés, manivelles, volants
Bedienungsmöglichkeiten
Bedienungsvarianten

Section 10

Handwheels • volants • Handräder • handwielen

Handle optional • poignée optionale • Handgriff optional • handgreep als optie



Ø 600 mm

2311.568.LORC 'open / close'

2311.568.LORF 'ouvert / fermer'

$$F_{kg} = Nm \cdot 0,33$$

$$Nm = F_{kg} \cdot 0,33^{-1}$$



Ø 400 mm

2311.368.LORC 'open / close'

2311.368.LORF 'ouvert / fermer'

$$F_{kg} = Nm \cdot 0,5$$

$$Nm = F_{kg} \cdot 0,5^{-1}$$

1003.MGE.28x85



Add: adapter p.10-02 · ajouter: adapteur p.10-02 · dazu: Adapter S.10-02 · adapter toevoegen p.10-02

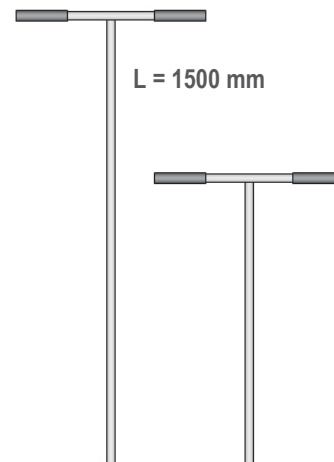
Wrenches, cranks • Clés, manivelles • Kurbel, S- u. T Schlüssel • Slinger, S- en T sleutels



710ZSS0500



710ZS0300



L = 1500 mm

L = 1000 mm

710ZT1500

710ZT1000

Locking devices and direct adapters • Serrures et adaptateurs directs • Verriegelungen und direkt montierte Adapter • Sloten en directgemonteerde adapters



750.02KWT.R20 "Fixmoteur" adapterset 02



750.01KWT.2732 "Fixvolant" adapterset 01



750.01KWT.VK21



870.760Z.F10

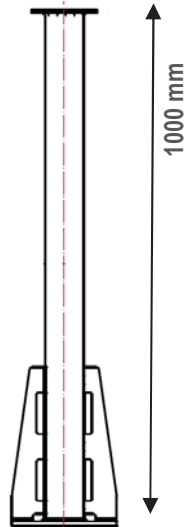


PVRGR-KSA

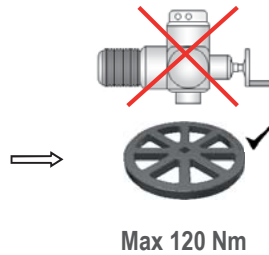
Pedestals and support brackets

Colonnes et supports
Bedienungsstützen
Bedieningsstoelen en beugels

Section 10 1

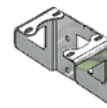


844Y.1000.F10

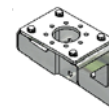


Available on request

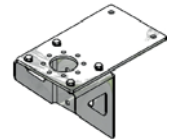
Fabriqu e sur demande
Wird auf Anfrage hergestellt
Op aanvraag leverbaar



834Y.10



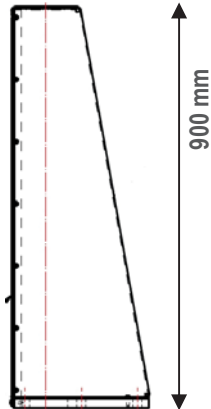
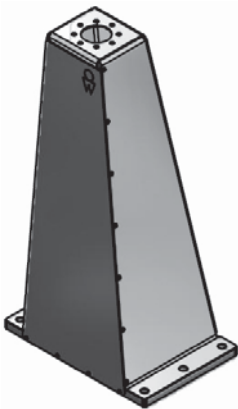
834Y.A.F10



834Y.B.F10

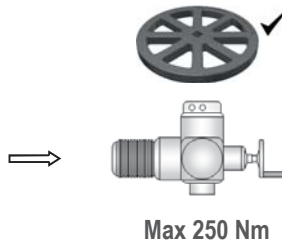
Wall bracket A

Wall bracket B



842Y900.250NM

Position indicator on request • Indicateur de position fabriqu e sur demande •
Stellungsmelder auf Anfrage • Standmelding op aanvraag leverbaar



Available from stock

Disponible du stock
Aus Lager lieferbar
Uit voorraad leverbaar



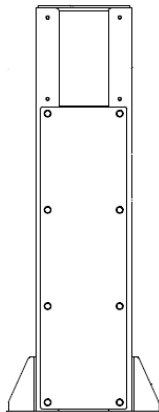
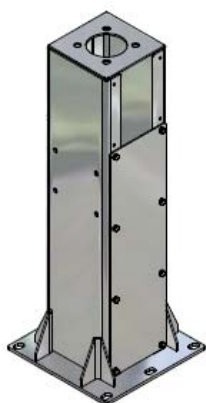
842Y900.250NMF14



842Y900.250NM.MB1



842Y900.250NM.MB2



Max 600 Nm

Available on request

Fabriqu e sur demande
Wird auf Anfrage hergestellt
Op aanvraag leverbaar

Position indicator on request • Indicateur de position fabriqu e sur demande •
Stellungsmelder auf Anfrage • Standmelding op aanvraag leverbaar

1
2
3
4
5
6
7
8
9
10
11
99

Actuator protection covers

Capots protection
Schutzhauben
Beschermkappen

Section 10

AUMA Norm 7.2—10.6

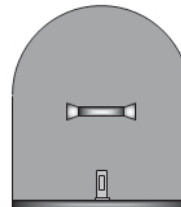
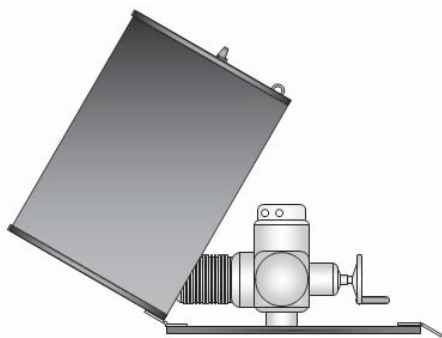
Stainless steel (standard)

Inox (standard)
Edelstahl (standard)
RVS (standaard uitvoering)

AUMA Norm >10.2 Auma Matic / Aumatic Auma 24 V DC

Stainless steel (large size)

Inox (grande modèle)
Edelstahl (großes Modell)
RVS (grote uitvoering)



Technical data • Fiche technique • Technische Daten • Gegevens

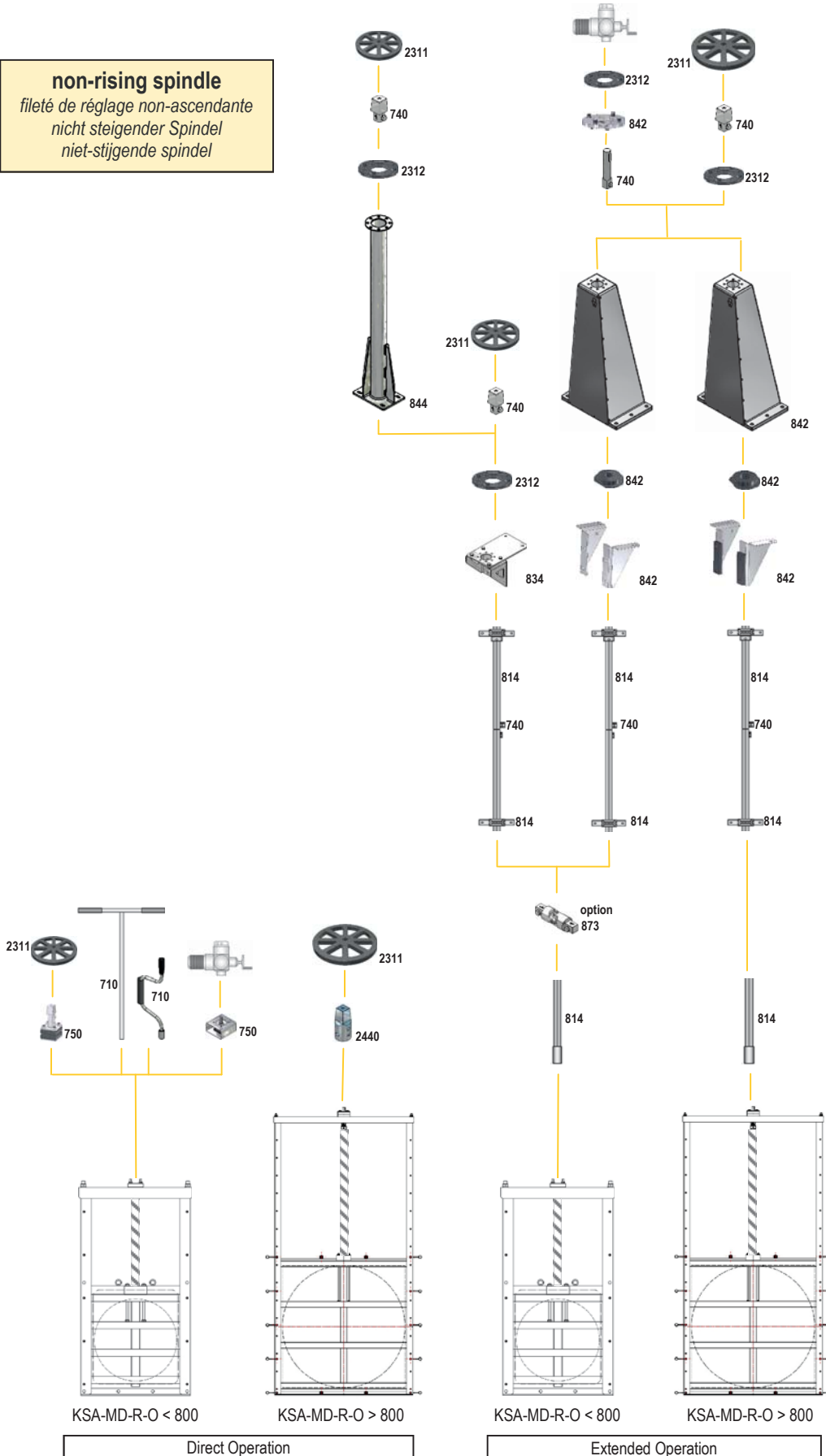
- ⇒ **Stainless steel; HDPE available** • Inox; PEHD sur demande • Edelstahl; HDPE auf Anfrage • RVS; HDPE uitvoering op aanvraag
- ⇒ **Lockable** • Fermeture des accès • Abschliessbar • Afsluitbaar
- ⇒ **Gas strut available** • Amortisseur de gaz sur demande • Dämpfungseinrichtung auf Anfrage • Gasdemper op aanvraag
- ⇒ **RAL colours available** • Couleurs RAL sur demande • RAL Farben auf Anfrage • RAL kleuren op aanvraag

Representative composition wall mounted penstock

Composition représentative de la vanne murale
 Representativer Aufbau Sperrschieber
 Representative opbouwsituatie afsluiter

Section 10

non-rising spindle
 fileté de réglage non-ascendante
 nicht steigender Spindel
 niet-stijgende spindel



1
2
3
4
5
6
7
8
9
10
11
99

Representative composition wall mounted penstock

Composition representative de la vanne murale
 Representativer Aufbau Sperschieber
 Representative opbouwsituatie afsluiter

Section 10

rising spindle
 tige filetée ascendante
 steigender Spindel
 stijgende spindel

