

# 3. KAPITEL

## CHAPTER

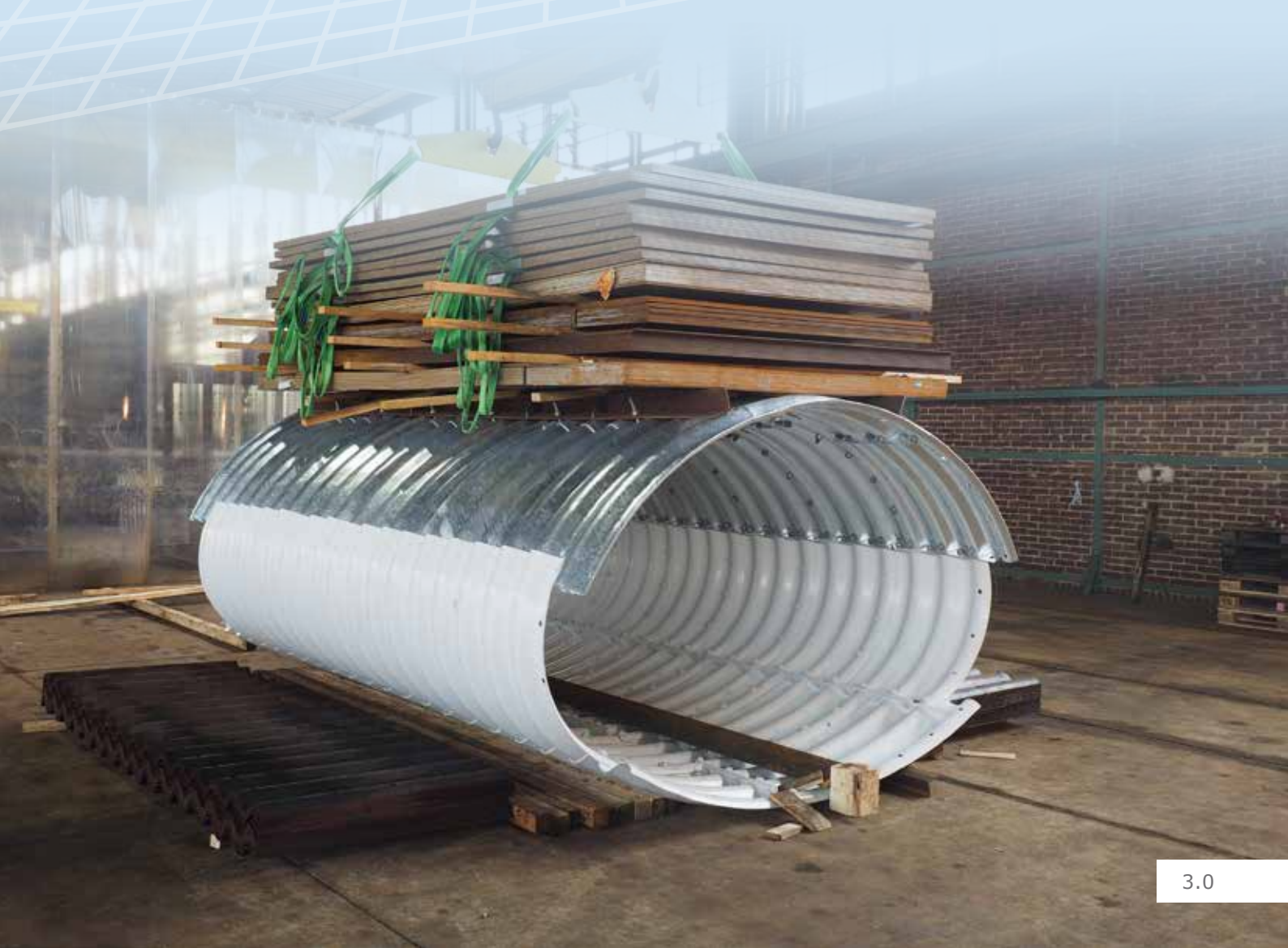
### *Hamco MP200flange®*

Hamco MP200flange®..... 3.1

### *LinerPlate*

Hamco LP-2F®..... 3.2

Hamco LP-4F®..... 3.3



## Weiteres Wellstahlprodukt für die Hamco MP200-Familie

Hamco MP200flange® ist eine weitere Erweiterung der Hamco MP200-Familie, deren Anwendung für komplexe und schwer zugängliche Bausituationen mit hohen Anforderungen bestimmt ist.

Um die für diesen Anwendungsfall notwendige Gebrauchstauglichkeit erfüllen und gleichzeitig das enorme Leistungsvermögen der Wellung 200 x 55 nutzen zu können, werden standardmäßig kleinformatigere Bleche verwendet, die jeweils mit zwei zur Profillinenseite ausgerichteten Flansche ausgestattet sind.

Mit diesen Blechformaten ist gewährleistet, dass alle MP200flange®-Bauwerke komplett von der Profillinenseite montiert werden können.

Durch Kombination der drei zur Verfügung stehenden Blechtypen mit jeweils unterschiedlichen Flanschpositionen können alle Querschnittsformen sowie die Spannweiten-Höhen-Bereiche erzeugt werden, die bei dem klassischen Hamco MP200-Produkt erhältlich sind.

## New corrugated steel product for the Hamco MP200-family

Hamco MP200flange® is a further product extension of the Hamco MP200 family whose applications are described by inaccessible and complex construction situations.

To be able to grant the usability according to the application and benefiting simultaneously the enormous performance of the corrugation 200 x 55, more small-format sheets are used having two flanges orienting to the inside of the profile.

By means of these sheets the complete assembly from inside of all profiles of Hamco MP200flange® is granted.

With the combination of the three sheets types with three different positions of the flange each all available cross-sections and the span-rise-ranges of the classic Hamco MP200 are possible with Hamco MP200flange®.

Blechtypen <i>Sheet types</i>	Anzahl Flanschtypen <i>Number of flange types</i>	Systemlänge <i>System length</i>	Systembreite <i>System width</i>	Einzelgewicht <i>Single weight</i>
		mm	mm	kg
4 F	3	940	600	22 - 43
5 F	3	1.175	600	27 - 52
6 F	3	1.410	600	32 - 61



## Traglastvermögen

Bei der Entwicklung des neuen Hamco-Wellstahlproduktes, Hamco MP200flange® ist die Betrachtung des Traglastvermögens der Flanschverbindungen in den Vordergrund gestellt worden.

Die über mehrere Monate dauernde Studie ist intensiv von einem Hamco-Expertenteam in Kooperation mit einem beauftragten Ingenieurbüro begleitet worden. Diverse wissenschaftliche Untersuchungen, z.B. ein Traglastversuch an einem Maulprofil und zahlreiche Laborversuche, unterstreichen das Leistungsvermögen von Hamco MP200flange®.

Die Ergebnisse dieser Untersuchungen und Versuche sowie die hochwertigen, bei Hamco-Wellstahlprodukten eingesetzten Materialien, bilden die Grundlage für die Erfüllung der statischen Bemessung gemäß der üblichen, an Wellstahlprodukte gestellten Anforderungen.

### Anwendungsgebiet

Projekte im Straßen- und Eisenbahnbau sowie bei Ertüchtigungen, bei denen bauseitige, geometrische komplexe Gegebenheiten und/oder schwere Zugänglichkeit zu erfüllen sind.

#### + Vorteile

- *Breites Spektrum an verschiedenen Profildimensionen.*
- *Schnelle und einfache Montage von der Profillinenseite durch handliche Blechformate (kurze Bauzeit).*
- *Nach sach- und fachgerechter Montage und Hinterfüllung ist das Bauwerk sofort belastbar.*
- *Hohe Lebensdauer durch hochwertigen Korrosionsschutz.*
- *Geringe Planungs- und Baukosten.*
- *Sehr geringe bis gar nicht vorhandene Unterhaltungskosten.*

## Load bearing capacity

During the development of the new corrugated steel product, Hamco MP200flange® the view of the load bearing capacity of the flange joints has been focused.

The several months long study has been intensively accompanied by Hamco experts in cooperation with a charged engineering office. The scientific investigations like e.g. a load-bearing test of a pipe arch profile and numerous lab tests confirm the performance of Hamco MP200flange®.

The results of these investigations and tests as well as the high-quality materials used for Hamco corrugated steel products are the basis to fulfill the statical design of the usual requirements for corrugated steel products.

### Field of application

Projects of road and railway construction as well as rehabilitations where jobsite, geometric complex conditions and/or poor accessibility must be accomplished.

#### + Advantages

- *Wide spectrum of different profile dimensions.*
- *Fast and easy assembly from inside of the profile by means of small-format sheets (short construction time).*
- *After proper and professional assembly and backfilling ready for use immediately.*
- *High life-time caused by high-grade corrosion protection.*
- *Low planning and construction costs.*
- *Very low up to non-existing maintenance costs.*

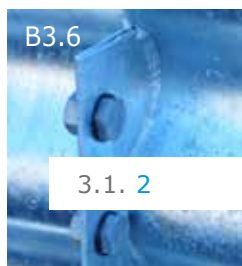
B3.4



B3.5



B3.6



## Ertüchtigung bestehender Bauwerke – Schachtverbau – Stollenbau

Das Produkt LinerPlate 2-Flansch hat im Gegensatz zu unserem MultiPlate-System eine Flanschverbindung in Umfangsrichtung. Dadurch ist es möglich, in bestehenden Bauwerken ohne Einsatz von Hebeegeräten zu montieren. Das Produkt eignet sich damit zur Sanierung bestehender Querschnitte wie z. B. Gewölbebrücken durch Montage eines LinerPlate Profils ohne großen Querschnittsverlust und Verdämmung des Zwischenraums. Die LinerPlate Konstruktion wird dabei für die volle Kraftübernahme bemessen.

LinerPlate 2-Flansch eignet sich ebenso für den kreisrunden Schachtverbau. Durch die Profilierung der Platten ergeben sich größere Steifigkeiten und eine Erweiterung des Einsatzgebietes Schachtverbau in Ergänzung zu LinerPlate 4-Flansch.

Statisches Prinzip ist das biegeeweiche, elastisch gebettete System. Der umgebene Boden trägt somit, was eine kraftschlüssige Verbindung voraussetzt. Der Korrosionsschutz richtet sich nach dem Einsatzgebiet. Feuerverzinkung und Duplexsystem mit zusätzlicher Kunststoffbeschichtung sind üblich.

### Einsatzgebiete:

Sanierung bestehender Bauwerke wie z. B. Gewölbebrücken, Tunnel und Stollen, Schachtverbau z. B. für Arbeitsschächte, Start- und Zielschächte, Munitionsbergung, Kontrollschächte in Deponien etc.

### Mögliche Querschnitte:

Kreis-, Maul-, Ellipsen und Bogenprofile. Sonderprofile zur Optimierung des Querschnittsverlustes werden von uns selbstverständlich entwickelt.

## Rehabilitation of existing bridges - shafts - gallery construction

In opposite to the MultiPlate construction method the product LinerPlate 2-flange has a flange connection in circumferential direction which make the assembly inside of existing buildings without lifting machines possible. The product is suitable for rehabilitations of existing buildings without big loss of cross-section. The LinerPlate construction is dimensioned for the complete overtaking of the forces.

LinerPlate 2-flange is suitable for circular shafts as well. The corrugation of the steel sheets causes a higher stiffness and a extension of the application area as well as an addition to LinerPlate 4-flange.

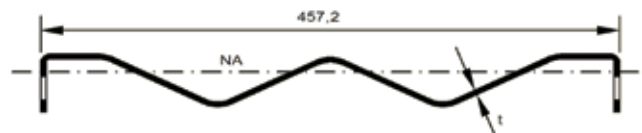
The statical principle bases on the flexible, elastic embedded system. The surrounding soil helps what a force-fitting connection requires. The corrosion protection depends on the application. Hot-dip galvanizing and additional plastic coating are usual as well.

### Application area

Rehabilitation of existing buildings, shafts, gallery construction.

### Possible cross-sections

Circular profiles, pipe arches, elliptical profiles as well as creating of special profiles for optimizing the loss of cross-section.



B3.7



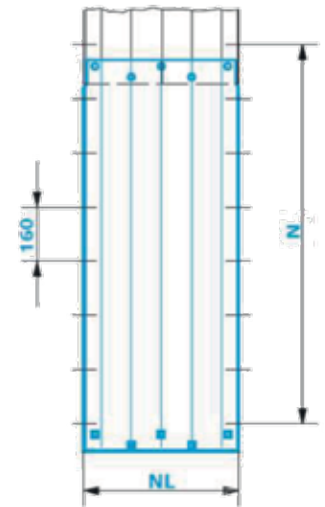
B3.8



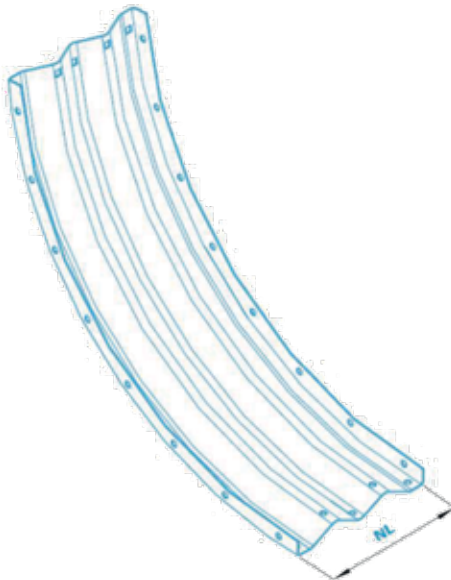
## LinerPlate 2-Flansch Querschnittswerte

Plattendicke t (mm)	Trägheitsmoment I (cm <sup>4</sup> /m)	Widerstandsmoment W (cm <sup>3</sup> /m)	Querschnittsfläche F (cm <sup>2</sup> /m)
4,00	123,92	44,73	51,8
5,00	158,43	56,44	64,99
6,00	192,01	67,75	78,11

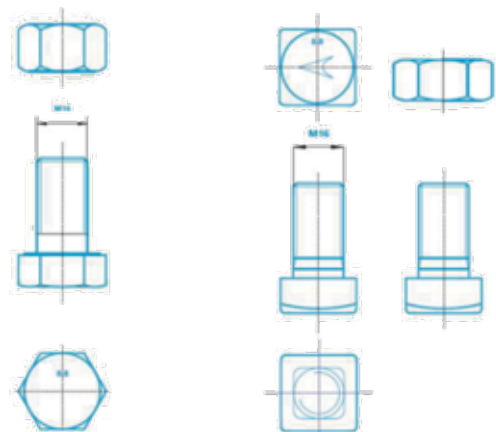
### Lochbilder Hole patterns



### Wellstahlelemente LP 2-Flansch Corrugated steel element LP 2-Flange



### Verbindungselemente Fasteners



Plattenbezeichnung	Nutzbreite N (mm)	Nutzlänge NL (mm)	Anzahl Umfangslöcher
6	957	457	6
7	1117	457	7
8	1276	457	8

B3.9



B3.10



B3.11



## Kreisprofile – Auswahl

Profil	Ø neutral	Ø innen	Ø außen	Fläche innen	Umfang neutral	Platten
	m	m	m	m <sup>2</sup>	m	pro Ring
R 1	1,22	1,16	1,26	1,06	3,83	4
R 2	1,27	1,21	1,31	1,15	3,99	4
R 3	1,32	1,26	1,36	1,25	4,15	4
R 4	1,37	1,31	1,41	1,35	4,31	4
R 5	1,42	1,36	1,46	1,45	4,47	4
R 6	1,47	1,41	1,51	1,56	4,63	4
R 7	1,52	1,46	1,56	1,67	4,79	4
R 8	1,57	1,51	1,61	1,79	4,95	4
R 9	1,63	1,57	1,67	1,94	5,11	4
R 10	1,68	1,62	1,72	2,06	5,27	5
R 11	1,73	1,67	1,77	2,19	5,43	5
R 12	1,78	1,72	1,82	2,32	5,59	5
R 13	1,83	1,77	1,87	2,46	5,75	5
R 14	1,88	1,82	1,92	2,60	5,90	5
R 15	1,93	1,87	1,97	2,75	6,06	5
R 16	1,98	1,92	2,02	2,90	6,22	5
R 17	2,03	1,97	2,07	3,05	6,38	5
R 18	2,08	2,02	2,12	3,20	6,54	6
R 19	2,13	2,07	2,17	3,37	6,70	6
R 20	2,18	2,12	2,22	3,53	6,86	6
R 21	2,24	2,18	2,28	3,73	7,02	6
R 22	2,29	2,23	2,33	3,91	7,18	6
R 23	2,34	2,28	2,38	4,08	7,34	6
R 24	2,39	2,33	2,43	4,26	7,50	6
R 25	2,44	2,38	2,48	4,45	7,66	6
R 26	2,49	2,43	2,53	4,64	7,82	7
R 27	2,54	2,48	2,58	4,83	7,98	7
R 28	2,59	2,53	2,63	5,03	8,14	7
R 29	2,64	2,58	2,68	5,23	8,30	7
R 30	2,69	2,63	2,73	5,43	8,46	7
R 31	2,74	2,68	2,78	5,64	8,62	7
R 32	2,79	2,73	2,83	5,85	8,78	7
R 33	2,84	2,78	2,88	6,07	8,94	7
R 34	2,90	2,84	2,94	6,33	9,10	8
R 35	2,95	2,89	2,99	6,56	9,27	8

Maße bezogen auf neutrale Achse.  
Fläche bezogen auf Innenseite Wellung.  
Ohne Herstell- und Einbautoleranzen.

Dimensions are to neutral axis.  
Area is to inside corrugation.  
Without manufacturing and assembly tolerances.

B3.12



B3.13



B3.14



Profil	Ø neutral	Ø innen	Ø außen	Fläche innen	Umfang neutral	Platten
	m	m	m	m <sup>2</sup>	m	pro Ring
R 36	3,00	2,94	3,04	6,79	9,42	8
R 37	3,05	2,99	3,09	7,02	9,58	8
R 38	3,10	3,04	3,14	7,26	9,74	8
R 39	3,15	3,09	3,19	7,50	9,89	8
R 40	3,20	3,14	3,24	7,74	10,05	8
R 41	3,25	3,19	3,29	7,99	10,21	8
R 42	3,30	3,24	3,34	8,24	10,37	9
R 43	3,35	3,29	3,39	8,50	10,53	9
R 44	3,40	3,34	3,44	8,76	10,69	9
R 45	3,45	3,39	3,49	9,03	10,85	9
R 46	3,51	3,45	3,55	9,35	11,01	9
R 47	3,56	3,50	3,60	9,62	11,17	9
R 48	3,61	3,55	3,65	9,90	11,33	9
R 49	3,66	3,60	3,70	10,18	11,49	9
R 50	3,71	3,65	3,75	10,46	11,65	10
R 51	3,76	3,70	3,80	10,75	11,81	10
R 52	3,81	3,75	3,85	11,04	11,97	10
R 53	3,86	3,80	3,90	11,34	12,13	10
R 54	3,91	3,85	3,95	11,64	12,29	10
R 55	3,96	3,90	4,00	11,95	12,45	10
R 56	4,01	3,95	4,05	12,25	12,61	10
R 57	4,06	4,00	4,10	12,57	12,77	10
R 58	4,11	4,05	4,15	12,88	12,93	11
R 59	4,17	4,11	4,21	13,27	13,09	11
R 60	4,22	4,16	4,26	13,59	13,25	11
R 61	4,27	4,21	4,31	13,92	13,41	11
R 62	4,32	4,26	4,36	14,25	13,57	11
R 63	4,37	4,31	4,41	14,59	13,72	11
R 64	4,42	4,36	4,46	14,93	13,88	11
R 65	4,47	4,41	4,51	15,27	14,04	11
R 66	4,52	4,56	4,56	15,62	14,20	12
R 67	4,57	4,51	4,61	15,98	14,36	12
R 68	4,62	4,56	4,66	16,33	14,52	12
R 69	4,67	4,61	4,71	16,69	14,68	12
R 70	4,72	4,66	4,76	17,06	14,84	12

! Kreisprofile mit Durchmesser > 4,72m sowie Maul-, Ellipsen- und Bogenprofile auf Anfrage

Maße bezogen auf neutrale Achse.  
Fläche bezogen auf Innenseite Wellung.  
Ohne Herstell- und Einbautoleranzen.

Dimensions are to neutral axis.  
Area is to inside corrugation.  
Without manufacturing and assembly tolerances.



## Schachtverbau mit System

Das Produkt **LinerPlate 4-Flansch** eignet sich hervorragend für den kreisrunden Schachtverbau. Die außen glatten und innen in Längs- und Umfangsrichtung mit einem Flansch versehenen gebogenen Einzelplatten werden zu Schachtringen verschraubt und sind durch ihr geringes Gewicht problemlos von Hand zu montieren. Dabei ist es möglich, vom obersten Startring den Schacht sukzessive in die Tiefe zu montieren oder vormontierte Schachtelemente als Ganzes abzusenken. Der Rückbau zur Weiterverwendung erfolgt ebenso unproblematisch.

Statisches Prinzip ist auch hier das biegeeweiche, elastisch gebettete System. Der umgebene Boden trägt somit mit, was eine kraftschlüssige Verbindung voraussetzt.

Der Korrosionsschutz richtet sich nach dem Einsatzgebiet. Bei ständiger Verwendung ist es üblich, die Bleche ohne Korrosionsschutz einzusetzen, jedoch sind eine Feuerverzinkung und sogar eine zusätzliche Beschichtung möglich.

### Einsatzgebiete:

Schachtverbau z. B. für Arbeitsschächte, Start- und Zielschächte, Munitionsbergung, Kontrollschächte in Deponien etc.

## Shaft system

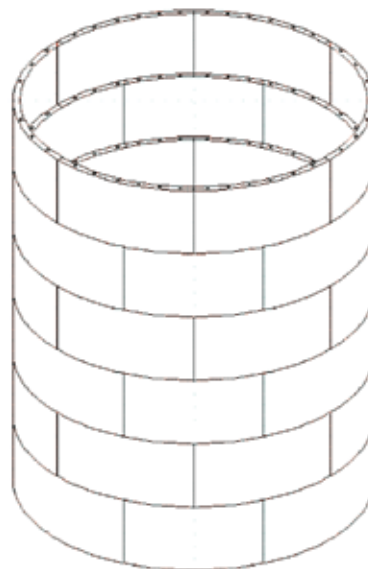
The product **LinerPlate 4-flange** is specially suitable for circular shafts. The smooth and with a flange surrounded, curved sheets are bolted to shaft rings and can be assembled ring by ring without any problems by hand caused by its low single weights. The assembly can be done inside the existing shaft sheet by sheet or by lifting up of pre-assembled rings outside the existing shaft. The removal of the LinerPlate shaft can be done without any problems analog.

The statical principle bases on the flexible, elastic embedded system. The surrounding soil helps what a force-fitting connection requires.

The corrosion protection depends on the application. In case of permanent assembly and removal of the LinerPlate 4-flange system, no corrosion protection of the steel sheets is usual. But of course hot-dip galvanizing and additional plastic coating are possible.

### Application area

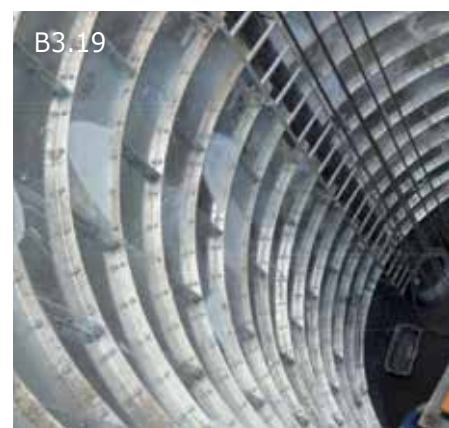
Shafts for service, controlling, etc.



B3.18



B3.19

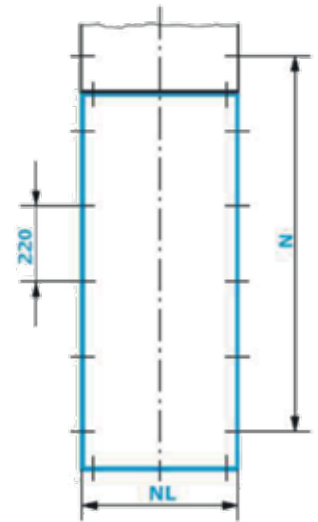




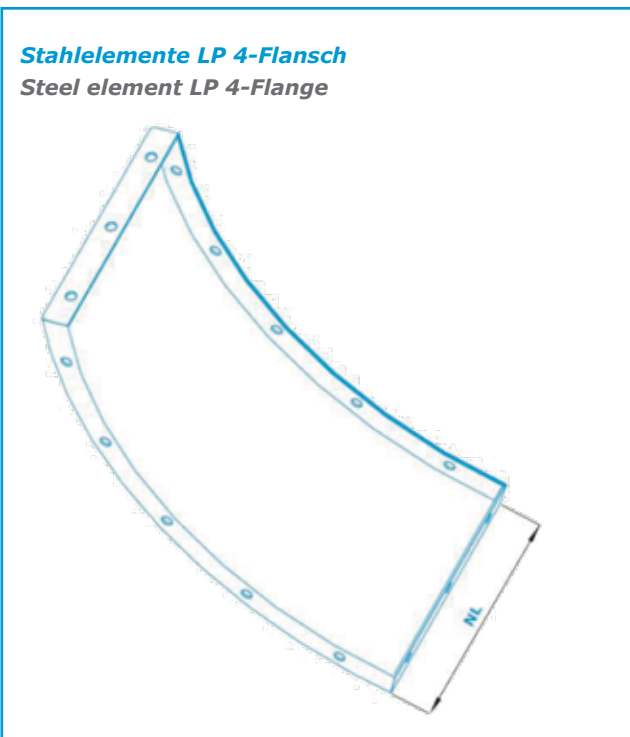
## LinerPlate 4-Flansch Querschnittswerte

Plattendicke t (mm)	Trägheitsmoment I (cm <sup>4</sup> /m)	Widerstandsmoment W(cm <sup>3</sup> /m)	Querschnittsfläche F (cm <sup>2</sup> /m)
4,00	58,08	13,15	47,68

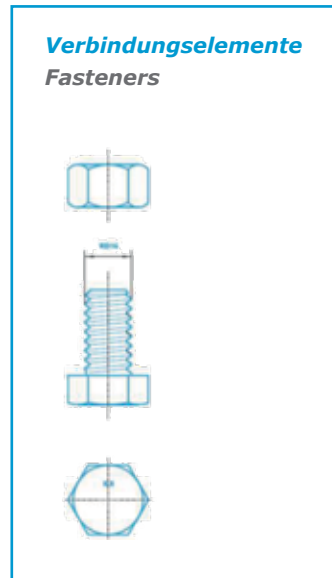
### Lochbilder Hole patterns



### Stahlelemente LP 4-Flansch Steel element LP 4-Flange



### Verbindungselemente Fasteners



Plattenbezeichnung	Nutzbreite N (mm)	Nutzlänge NL (mm)	Anzahl Umfangslöcher
5	1100	457,2	5
6	1320	457,2	6



B3.20

## Kreisprofile

**S:** Spannweite Span **x:** x-Maß Height x  
**H:** Höhe Rise **R:** Radien Radii  
**F:** Fläche Area **W:** Winkel Angles  
**U:** Umfang Periphery

Profil	Ø neutral	Ø innen	Ø außen	F innen	U neutral	Platten pro Ring	
	m	m	m	m <sup>2</sup>	m	5 F	6 F
V 1	1,75	1,66	1,76	2,17	5,50	5	
V 2	1,82	1,73	1,83	2,36	5,72	4	1
V 3	1,89	1,80	1,90	2,55	5,94	3	2
V 4	1,96	1,87	1,97	2,76	6,16	2	3
V 5	2,03	1,94	2,04	2,97	6,38	1	4
V 6	2,10	2,01	2,11	3,18	6,60		5
V 7	2,17	2,08	2,18	3,41	6,82	5	1
V 8	2,24	2,15	2,25	3,64	7,04	4	2
V 9	2,31	2,22	2,32	3,88	7,26	3	3
V 10	2,38	2,29	2,39	4,13	7,48	2	4
V 11	2,45	2,36	2,46	4,39	7,70	1	5
V 12	2,52	2,43	2,53	4,65	7,92		6
V 13	2,59	2,50	2,60	4,92	8,14	5	2
V 14	2,66	2,57	2,67	5,20	8,36	4	3
V 15	2,73	2,64	2,74	5,49	8,58	3	4
V 16	2,80	2,71	2,81	5,78	8,80	2	5
V 17	2,87	2,78	2,88	6,08	9,02	1	6
V 18	2,94	2,85	2,95	6,39	9,24		7
V 19	3,01	2,92	3,02	6,71	9,46	5	3
V 20	3,08	2,99	3,09	7,04	9,68	4	4
V 21	3,15	3,06	3,16	7,37	9,90	3	5
V 22	3,22	3,13	3,23	7,71	10,12	2	6
V 23	3,29	3,20	3,30	8,06	10,34	1	7
V 24	3,36	3,27	3,37	8,41	10,56		8
V 25	3,43	3,34	3,44	8,78	10,78	5	4

Maße bezogen auf neutrale Achse.  
 Fläche bezogen auf Innenseite Wellung.  
 Ohne Herstell- und Einbautoleranzen.

Dimensions are to neutral axis.  
 Area is to inside corrugation.  
 Without manufacturing and assembly tolerances.

B3.21



B3.22



Profil	Ø neutral	Ø innen	Ø außen	F innen	U neutral	Platten pro Ring	
	m	m	m	m <sup>2</sup>	m	5 F	6 F
V 26	3,50	3,41	3,51	9,15	11,00	4	5
V 27	3,57	3,48	3,58	9,53	11,22	3	6
V 28	3,64	3,55	3,65	9,92	11,44	2	7
V 29	3,71	3,62	3,72	10,31	11,66	1	8
V 30	3,78	3,69	3,79	10,72	11,88		9
V 31	3,85	3,76	3,86	11,13	12,10	5	5
V 32	3,92	3,83	3,93	11,55	12,32	4	6
V 33	3,99	3,90	4,00	11,97	12,54	3	7
V 34	4,06	3,97	4,07	12,40	12,76	2	8
V 35	4,13	4,04	4,14	12,84	12,98	1	9
V 36	4,20	4,11	4,21	13,29	13,20		10
V 37	4,27	4,18	4,28	13,75	13,42	5	6
V 38	4,34	4,25	4,35	14,21	13,64	4	7
V 39	4,41	4,32	4,42	14,67	13,86	3	8
V 40	4,48	4,39	4,49	15,16	14,08	2	9
V 41	4,55	4,46	4,56	15,65	14,30	1	10
V 42	4,62	4,53	4,63	16,15	14,52		11
V 43	4,69	4,60	4,70	16,65	14,74	5	7
V 44	4,76	4,67	4,77	17,16	14,96	4	8
V 45	4,83	4,74	4,84	17,68	15,18	3	9
V 46	4,90	4,81	4,91	18,20	15,40	2	10
V 47	4,97	4,88	4,98	18,73	15,62	1	11
V 48	5,04	4,95	5,05	19,28	15,84		12
V 49	5,11	5,02	5,12	19,82	16,06	5	8
V 50	5,18	5,09	5,19	20,38	16,28	4	9

Maße bezogen auf neutrale Achse.  
Fläche bezogen auf Innenseite Wellung.  
Ohne Herstell- und Einbautoleranzen.

Dimensions are to neutral axis.  
Area is to inside corrugation.  
Without manufacturing and assembly tolerances.

