

6. KAPITEL

CHAPTER

Wasserregulierung

Water regulation

Überblick <i>Overview</i>	6.1
Rückstauklappen <i>Flap valve</i>	6.2
Spindelschieber <i>Spindle penstock</i>	6.3
Spindelschieber / Kippwehre <i>Spindle penstock / Tilting weir</i>	6.4
Überlauf- / Rinnenschieber <i>Over- / Undershot gates</i>	6.5
Greenbox.....	6.6



Einzigartige Produkte für jedes Wasserbauprojekt

Das breite Sortiment innovativer Produkte wird aus den dauerhaften Materialien PEHD und Edelstahl gefertigt. Die Herstellung beruht auf einer über 25-jährigen Erfahrung. Alle Produkte werden mit 3D-Auto-odesk entworfen und mit professionellen Fräsen und NC-Laserschneidern gefertigt. Dies garantiert höchste Qualitätsstandards.

Die Produkte sind eine Kombination aus den hochwertigen Materialien PEHD und Edelstahl. Diese Werkstoffe verfügen über eine hohe chemische Widerstandsfähigkeit und eine hohe Alterungs- und Witterungsbeständigkeit. Die Produkte lassen sich aufgrund ihres geringen Eigengewichts einfach montieren und sind wartungsfrei. Diverses Zubehör wie Bedienungsschlüssel, Spindelverlängerungen, Rohransätze, E-Antriebe usw. kann zusätzlich geliefert werden. Für spezielle Anforderungen bezüglich Material, Dimensionen, Wasserdrücke, Konstruktion etc. entwickeln wir individuelle Lösungen.

Unique products for every water engineering project

The range of products is wide and innovative. It is manufactured by the materials HDPE and stainless steel. The products have been supplied for over 25 years. All products are designed in 3D Autodesk Inventor and manufactured on professional routers and NC controlled laser cutters. This insures that the products reach the highest level of quality.

The products are a combination of highest grade stainless steel and HDPE. These materials provide a high chemical resistance and a high durability. The installation is easy due to the low weight and are maintenance free. Several accessories like wrenches, spindle extensions and e-actuation are available. For special requirements concerning material, dimensions, water pressures or design, individual solutions will be developed.



+ Vorteile

- *Wartungsfrei.*
- *Leichte Bedienung und Installation.*
- *Geringes Gewicht.*
- *Hohe chemische Widerstandsfähigkeit und hohe Alterungs- und Witterungsbeständigkeit.*
- *Dauerhafte Materialien.*

+ Advantages

- *Maintenance free.*
- *Easy to install and operate.*
- *Low weight.*
- *High chemical resistance and a high durability.*
- *Durable materials.*



6.1. 1



Rückstauklappe

Flap valve

KRK-O

Senkrechte Ausführung zur Montage an eine ebene Wand.
Wall mounting.



DN100 – DN500



DN600 – DN1500

Rückstauklappe

Flap valve

KRK-OH

Senkrechte Ausführung zur Montage an eine ebene Wand mit einer Klappenneigung von 15°.

Wall mounting, angle 15°.



DN100 – DN500



DN600 – DN1500

Rückstauklappe

Flap valve

KRK-P / KRK-BS

Mit Einschiebestutzen passend für eine HDPE/ PVC Muffensteckverbindung oder konischem Stutzen zum Einschleiben in ein Beton-/Wellstahlrohr mit einer Klappenneigung von 15°.

PVC connector / conical tube / flange connection, angle 15°.



DN100 – DN500



DN600 – DN1200

Eigenschaften:

- Wartungsfrei.
- Geringer Öffnungswiderstand.
- Austauschbare EPDM-Dichtung.

Features:

- Maintenance free.
- Low opening resistance.
- Replacable EPDM-lip seal.



Gewindeschieber

Wall penstock

KSA-MD

Ausführung zur Montage an eine ebene Wand.

Wall mounted.



< DN800



> DN800



Gewindeschieber

Wall penstock

KSA-MD-P / KSA-MD-BS / KSA-MD-F

Für Rohrverbindung / konische Verbindung / mit Verbindungsflansch.

PVC connector / conical tube / flange connection.



Eigenschaften:

- Wartungsfrei.
- Nicht steigende Spindel.
- Aus Edelstahl und PEHD gefertigt.
- Einfach zu installieren.
- Zubehörteile wie Bedienungsschlüssel, Spindelverlängerung und E-Antrieb lieferbar.

Features:

- Maintenance free .
- Non rising spindle.
- Stainless steel and HDPE.
- Simple installation.
- Accessories like wrenches, spindle extensions and e-actuation possible.

B6.7



6.3. 3

B6.8



B6.9



B6.10

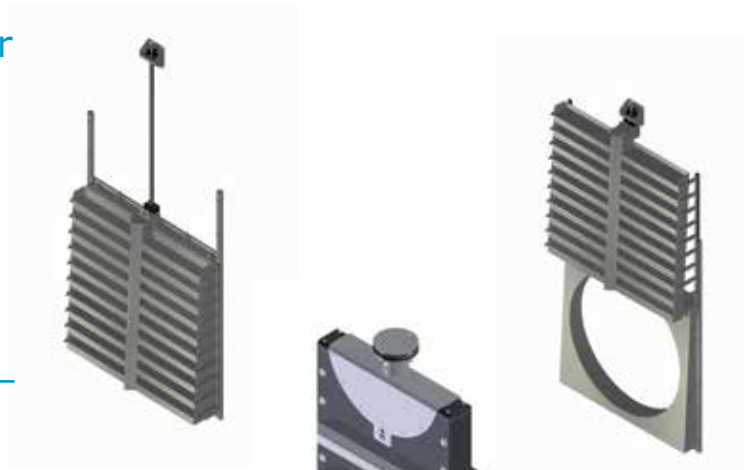


Hochwasserdruckgewindeschieber

*Penstock high
water pressure*

KSA-HD

Edelstahl.
Stainless steel.



Rohrzwischenschieber

Inline spindle penstock

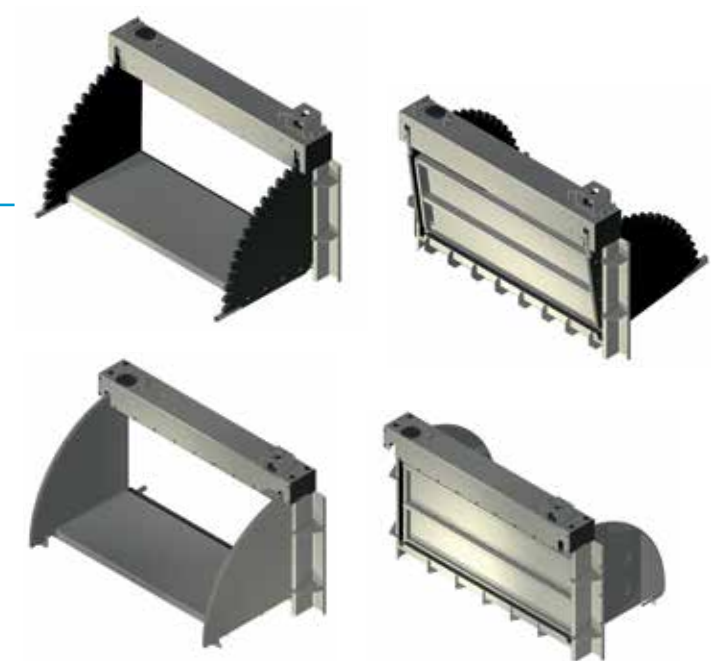
KLSA-MD

Kippwehr

Tilting weir

KKS-PE

Edelstahl / PEHD.
Stainless steel / HDPE.



Kippwehr

Tilting weir

KKS

Edelstahl.
Stainless steel.



B6.11



B6.12



B6.13



B6.14

Überlaufschieber

Overshot gate

KOS I & II

Edelstahl.

Stainless steel.



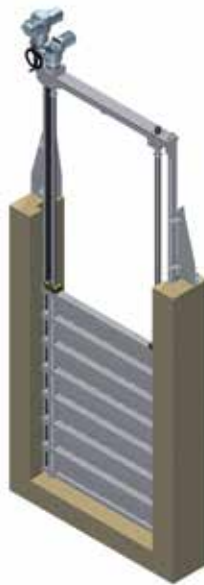
Rinnenschieber

Channel penstock

KOAS I & II

Edelstahl.

Stainless steel.



B6.15



6.5. 5

B6.16



B6.17



„Greenbox“

Wasserregulierende Bauteile umweltbewusst und ressourcenschonend automatisieren.

- Innovativ und nachhaltig.
- Platzsparende benutzerfreundliche Konstruktion.
- Fernsteuerung über das Webportal oder die eigene Scada Plattform.

„Greenbox“

Water regulating constructions ecologically minded and resourcegentle automated.

- Innovative and sustainable.
- Spacesaving, userfriendly construction.
- Remote control via web portal or own Scada platform.

B6.18



Gehäuse:	Rostfreier Stahl, Farbton: RAL 6005
Gesamtgewicht:	Exklusive Akkus 13 kg
Abmessungen:	400 x 410 x 190 mm (B x T x H)
Spezifikationen:	24 Volt 0,2 A (unbelastet) & 1.0 A bei maximaler Belastung Geeignet für kontinuierlichen Betrieb (S1) Drehzahl 6.5 Upm Drehmoment stufenlos einstellbar von 1 Nm bis 20 Nm Elektronischer Drehzahlmesser Einfach einzustellende Endschalter oben/unten Manuelle Bedienung mittels Pendel Kappe-offen-Sensor Abschließbar mit Standardvorhängeschloss
Lokale Steuerung:	Lokal mit Druckknopf „Oben“ und Druckknopf „Unten“ zu bedienen
Remotesteuerung:	Über Webportal oder über Ihre SCADA-Lösung
Antenne:	GPRS-Antenne auf dem Kasten montiert
Akkus:	Standardmäßig 2 x 12 V 12 Ah (in Serie geschaltet) Option (im Gehäuse) auszubreiten bis 6 x 12V 12 Ah Gewicht pro Akku ± 4 kg
Füllstandsensor:	Standard: 1 Ultraschall-Füllstandsensor mit 9-Meter-Kabel
Option:	zweiter Ultraschall-Füllstandsensor für den anderen Pegel
Sonnenpanel:	Montiert auf dem Deckel mit einer Leistung von 20 Wp

B6.19



B6.20



B6.21

