

Mit der Kooperation von Achenbach Metalltechnik GmbH und Hamco Dinslaken Bausysteme GmbH ist ein weiterer wichtiger Schritt in Sachen Erweiterung unseres Verkaufsprogrammes vollzogen worden.

Auf Grund der langjährigen Erfahrungen der beiden Unternehmen in ihren Tätigkeitsbereichen und der ideal zueinander passenden Produkte kann auf eine vielversprechende und erfolgreiche Partnerschaft gehofft werden.

Abmessungen für Achenbach-Metallstandardhauben

Verschiedene Oberflächen

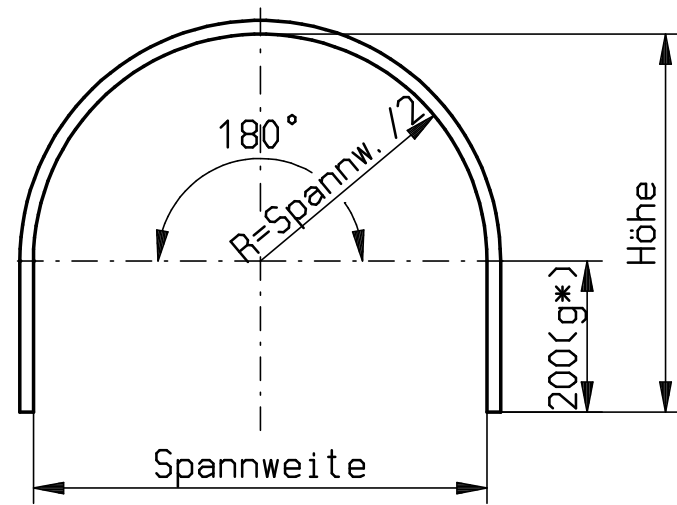
- beidseitig verzinkt
- Aluzink
- in RAL-Farbtönen kunststoffbeschichtet

Verschiedene Materialien

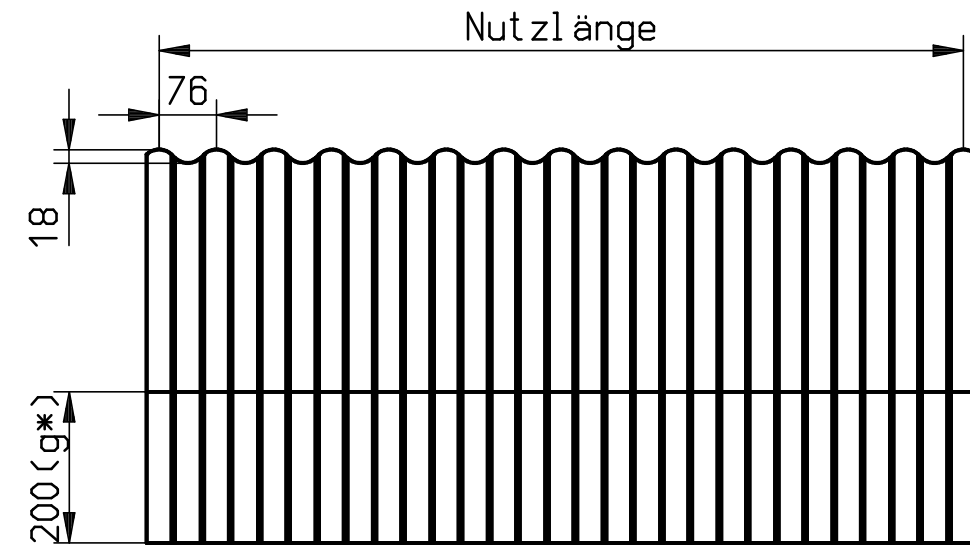
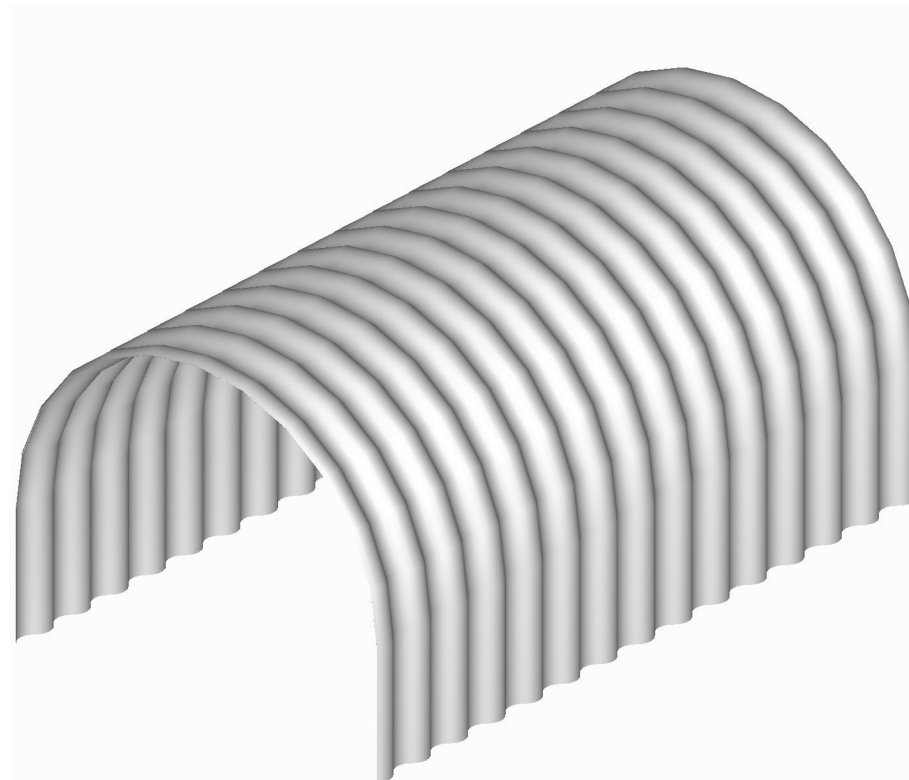
- Qualitätsstahl
- Aluminium
- Edelstahl
- Spezialkunststoff (auf Anfrage)

Haube Nr.	Bandbreite a [mm]	Gerüstbreite b [mm]	Radius r [mm]
0	300	600	300
1	400	700	350
2	500	800	400
3	650	950	475
4	800	1150	575
5	1000	1350	675
6	1200	1600	800
7	1400	1800	900
8	1600	2050	1025
9	1800	2250	1125
10	2000	2500	1250
Sonderabmessungen bzw. -formen auf Anfrage.			

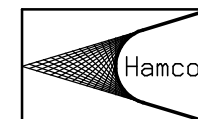




* Maß "g"
Standardlänge: 200 mm
min. Länge : 150 mm
max. Länge : auf Anfrage
auch ohne geraden Ansatz
verfügbar.



Wellung 18/76 :		Nutzlänge 836 oder 1064
Auch verfügbar:		
Wellung 27/100 :		Nutzlänge 800
Wellung 27/111 :		Nutzlänge 1000
Wellung 42/160 :		Nutzlänge 960



Hamco Dinslaken Bausysteme GmbH
Otto-Lilienthal-Straße 17A - 46539 Dinslaken

Bauteil	Maßstab	1:10
Standard Abdeckung HA	Datum	19.05.11
	Gezeichnet	Wolf
	Geprüft	Lindenau
	Auftragsnummer	-

[mm]