

Hamco LinerPlate

**Ertüchtigung von Bauwerken
Kreisrunder Schachtverbau**



Ertüchtigung bestehender Bauwerke - Schachtverbau – Stollenbau

Das Produkt **LinerPlate 2-Flansch** hat im Gegensatz zu unserem MultiPlate-System eine Flanschverbindung in Umfangsrichtung. Dadurch ist es möglich, in bestehenden Bauwerken ohne Einsatz von Hebegeräten zu montieren. Das Produkt eignet sich damit zur Sanierung bestehender Querschnitte wie z. B.

Gewölbebrücken durch Montage eines LinerPlate Profils ohne großen Querschnittsverlust und Verdämmung des Zwischenraums. Die LinerPlate Konstruktion wird dabei für die volle Kraftübernahme bemessen.

LinerPlate 2-Flansch eignet sich ebenso für den kreisrunden Schachtverbau. Durch die Profilierung der Platten ergeben sich größere Steifigkeiten und eine Erweiterung des Einsatzgebietes Schachtverbau in Ergänzung zu LinerPlate 4-Flansch.

Statisches Prinzip ist das biegeeweiche, elastisch gebettete System. Der umgebene Boden trägt somit mit, was eine kraftschlüssige Verbindung voraussetzt.

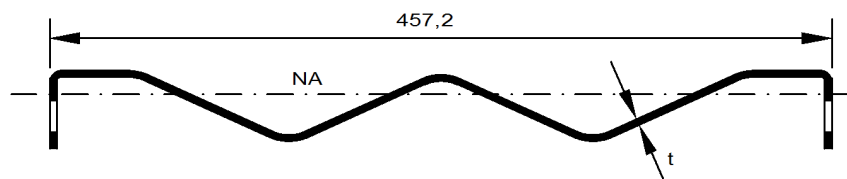
Der Korrosionsschutz richtet sich nach dem Einsatzgebiet. Feuerverzinkung und Duplexsystem mit zusätzlicher Kunststoffbeschichtung sind üblich.

Einsatzgebiete:

Sanierung bestehender Bauwerke wie z. B. Gewölbebrücken, Tunnel und Stollen, Schachtverbau z. B. für Arbeitsschächte, Start- und Zielschächte, Munitionsbergung, Kontrollschächte in Deponien etc.

Mögliche Querschnitte:

Kreis-, Maul-, Ellipsen und Bogenprofile. Sonderprofile zur Optimierung des Querschnittsverlustes werden von uns selbstverständlich entwickelt.



Rehabilitation of existing bridges - shafts - gallery construction

In opposite to the MultiPlate construction method the product **LinerPlate 2-flange** has a flange connection in circumferential direction which make the assembly inside of existing buildings without lifting machines possible. The product is suitable for rehabilitations of existing buildings without big loss of cross-section. The LinerPlate construction is dimensioned for the complete overtaking of the forces.

LinerPlate 2-flange is suitable for circular shafts as well. The corrugation of the steel sheets causes a higher stiffness and an extension of the application area as well as an addition to LinerPlate 4-flange. The statical principle bases on the flexible, elastic embedded system. The surrounding soil helps what a force-fitting connection requires.

The corrosion protection depends on the application. Hot-dip galvanizing and additional plastic coating are usual as well.

Application area

Rehabilitation of existing buildings, shafts, gallery construction

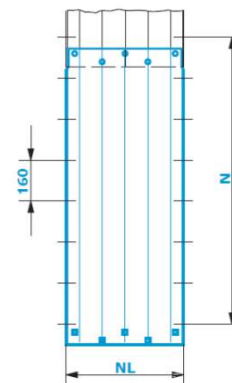
Possible cross-sections

Circular profiles, pipe arches, elliptical profiles as well as creating of special profiles for optimizing the loss of cross-section

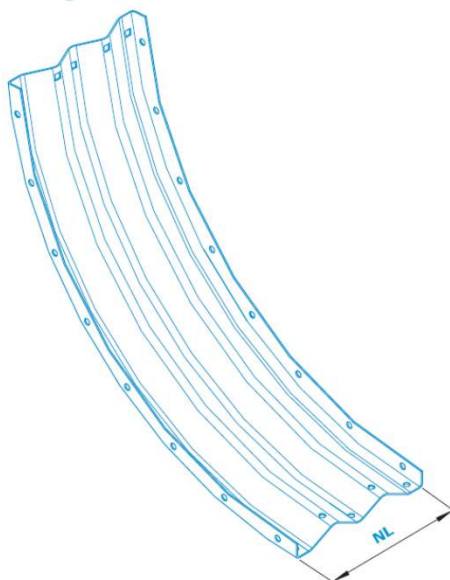
LinerPlate 2-Flansch Querschnittswerte

Plattendicke	Trägheitsmoment	Widerstandsmoment	Querschnittsfläche
t [mm]	I [cm ⁴ /m]	W[cm ³ /m]	F [cm ² /m]
3,00	91,63	33,38	38,73
4,00	123,92	44,73	51,8
5,00	158,43	56,44	64,99
6,00	192,01	67,75	78,11

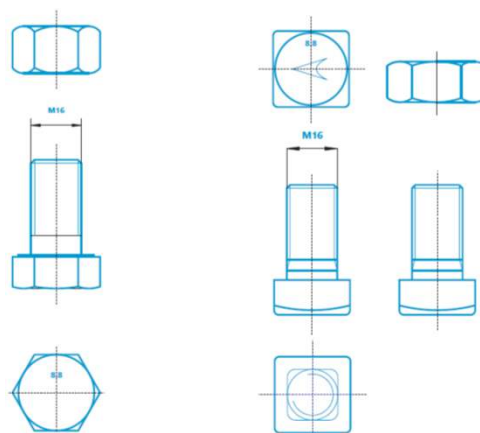
Lochbilder
Hole patterns



Wellstahlelement LP 2-Flansch
Corrugated steel element LP 2-Flange



Verbindungselemente
Fasteners



Plattenbezeichnung	Nutzbreite N [mm]	Nutzlänge NL[mm]	Umfangslöcher
6	957	457	6
7	1117	457	7
8	1276	457	8



Kreisprofile - Auswahl

Profil	Durchmesser neutral [m]	Durchmesser innen [m]	Durchmesser außen [m]	Fläche innen [m ²]	Umfang neutral [m]	Platten pro Ring
R 1	1,22	1,16	1,26	1,06	3,83	4
R 2	1,27	1,21	1,31	1,15	3,99	4
R 3	1,32	1,26	1,36	1,25	4,15	4
R 4	1,37	1,31	1,41	1,35	4,31	4
R 5	1,42	1,36	1,46	1,45	4,47	4
R 6	1,47	1,41	1,51	1,56	4,63	4
R 7	1,52	1,46	1,56	1,67	4,79	4
R 8	1,57	1,51	1,61	1,79	4,95	4
R 9	1,63	1,57	1,67	1,94	5,11	4
R 10	1,68	1,62	1,72	2,06	5,27	5
R 11	1,73	1,67	1,77	2,19	5,43	5
R 12	1,78	1,72	1,82	2,32	5,59	5
R 13	1,83	1,77	1,87	2,46	5,75	5
R 14	1,88	1,82	1,92	2,60	5,90	5
R 15	1,93	1,87	1,97	2,75	6,06	5
R 16	1,98	1,92	2,02	2,90	6,22	5
R 17	2,03	1,97	2,07	3,05	6,38	5
R 18	2,08	2,02	2,12	3,20	6,54	6
R 19	2,13	2,07	2,17	3,37	6,70	6
R 20	2,18	2,12	2,22	3,53	6,86	6
R 21	2,24	2,18	2,28	3,73	7,02	6
R 22	2,29	2,23	2,33	3,91	7,18	6
R 23	2,34	2,28	2,38	4,08	7,34	6
R 24	2,39	2,33	2,43	4,26	7,50	6
R 25	2,44	2,38	2,48	4,45	7,66	6
R 26	2,49	2,43	2,53	4,64	7,82	7
R 27	2,54	2,48	2,58	4,83	7,98	7
R 28	2,59	2,53	2,63	5,03	8,14	7
R 29	2,64	2,58	2,68	5,23	8,30	7
R 30	2,69	2,63	2,73	5,43	8,46	7
R 31	2,74	2,68	2,78	5,64	8,62	7
R 32	2,79	2,73	2,83	5,85	8,78	7
R 33	2,84	2,78	2,88	6,07	8,94	7
R 34	2,90	2,84	2,94	6,33	9,10	8
R 35	2,95	2,89	2,99	6,56	9,27	8
R 36	3,00	2,94	3,04	6,79	9,42	8
R 37	3,05	2,99	3,09	7,02	9,58	8
R 38	3,15	3,04	3,14	7,26	9,74	8
R 39	3,20	3,09	3,19	7,50	9,89	8
R 40	3,20	3,14	3,24	7,74	10,05	8
R 41	3,25	3,19	3,29	7,99	10,21	8
R 42	3,30	3,24	3,34	8,24	10,37	9
R 43	3,35	3,29	3,39	8,50	10,53	9
R 44	3,40	3,34	3,44	8,76	10,69	9
R 45	3,45	3,39	3,49	9,03	10,85	9
R 46	3,51	3,45	3,55	9,35	11,01	9
R 47	3,56	3,50	3,60	9,62	11,17	9
R 48	3,61	3,55	3,65	9,90	11,33	9
R 49	3,66	3,60	3,70	10,18	11,49	9
R 50	3,71	3,65	3,75	10,46	11,65	10

Profil	Durchmesser neutral [m]	Durchmesser innen [m]	Durchmesser außen [m]	Fläche innen [m ²]	Umfang neutral [m]	Platten pro Ring
R 51	3,76	3,70	3,80	10,75	11,81	10
R 52	3,81	3,75	3,85	11,04	11,97	10
R 53	3,86	3,80	3,90	11,34	12,13	10
R 54	3,91	3,85	3,95	11,64	12,29	10
R 55	3,96	3,90	4,00	11,95	12,45	10
R 56	4,01	3,95	4,05	12,25	12,61	10
R 57	4,06	4,00	4,10	12,57	12,77	10
R 58	4,11	4,05	4,15	12,88	12,93	11
R 59	4,17	4,11	4,21	13,27	13,09	11
R 60	4,22	4,16	4,26	13,59	13,25	11
R 61	4,27	4,21	4,31	13,92	13,41	11
R 62	4,32	4,26	4,36	14,25	13,57	11
R 63	4,37	4,31	4,41	14,59	13,72	11
R 64	4,42	4,36	4,46	14,93	13,88	11
R 65	4,47	4,41	4,51	15,27	14,04	11
R 66	4,52	4,46	4,56	15,62	14,20	12
R 67	4,57	4,51	4,61	15,98	14,36	12
R 68	4,62	4,56	4,66	16,33	14,52	12
R 69	4,67	4,61	4,71	16,69	14,68	12
R 70	4,72	4,66	4,76	17,06	14,84	12

Kreisprofile mit Durchmesser > 4,72m sowie Maul-, Ellipsen- und Bogenprofile auf Anfrage



Schachtverbau mit System

Das Produkt **LinerPlate 4-Flansch** eignet sich hervorragend für den kreisrunden Schachtverbau. Die außen glatten und innen in Längs- und Umfangsrichtung mit einem Flansch versehenen gebogenen Einzelplatten werden zu Schachtringen verschraubt und sind durch ihr geringes Gewicht problemlos von Hand zu montieren. Dabei ist es möglich, vom obersten Startring den Schacht sukzessive in die Tiefe zu montieren oder vormontierte Schachtelemente als Ganzes abzusenken. Der Rückbau zur Weiterverwendung erfolgt ebenso unproblematisch.

Statisches Prinzip ist auch hier das biegeeweiche, elastisch gebettete System. Der umgebene Boden trägt somit mit, was eine kraftschlüssige Verbindung voraussetzt.

Der Korrosionsschutz richtet sich nach dem Einsatzgebiet. Bei ständiger Verwendung ist es üblich, die Bleche ohne Korrosionsschutz einzusetzen, jedoch sind eine Feuerverzinkung und sogar eine zusätzliche Beschichtung möglich.

Einsatzgebiete:

Schachtverbau z. B. für Arbeitsschächte, Start- und Zielschächte, Munitionsbergung, Kontrollschächte in Deponien etc.

Shaft system

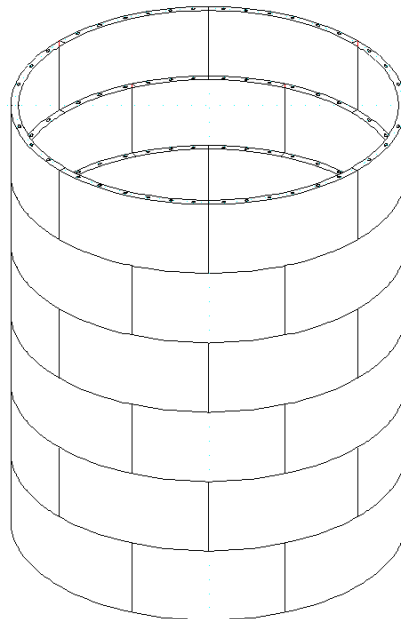
The product **LinerPlate 4-flange** is specially suitable for circular shafts. The smooth and with a flange surrounded, curved sheets are bolted to shaft rings and can be assembled ring by ring without any problems by hand caused by its low single weights. The assembly can be done inside the existing shaft sheet by sheet or by lifting up of pre-assembled rings outside the existing shaft. The removal of the LinerPlate shaft can be done without any problems analog.

The statical principle bases on the flexible, elastic embedded system. The surrounding soil helps what a force-fitting connection requires.

The corrosion protection depends on the application. In case of permanent assembly and removal of the LinerPlate 4-flange system no corrosion protection of the steel sheets is usual. But of course hot-dip galvanizing and additional plastic coating are possible.

Application area

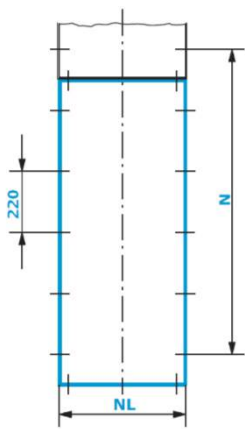
Shafts for service, controlling, etc.



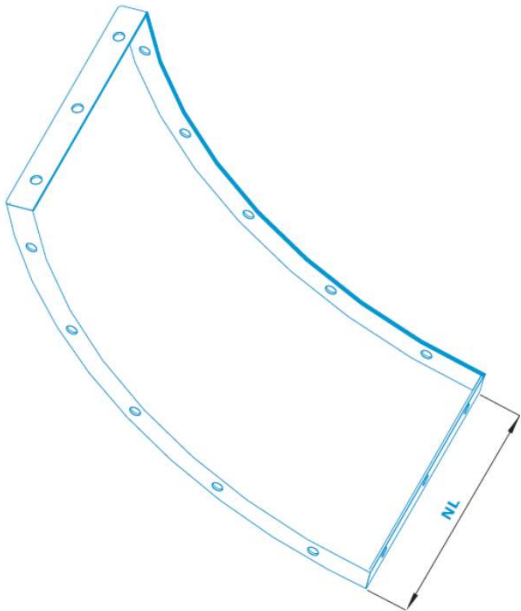
LinerPlate 4-Flansch Querschnittswerte

Plattendicke	Trägheitsmoment	Widerstandsmoment	Querschnittsfläche
t [mm]	I [cm ⁴ /m]	W [cm ³ /m]	F [cm ² /m]
2,00	25,15	5,95	23,84
3,00	40,56	9,38	35,76
4,00	58,08	13,15	47,68
5,00	77,90	17,27	59,60

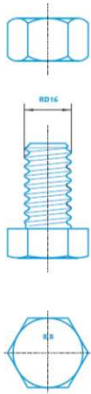
Lochbilder
Hole patterns



Stahlelement LP 4-Flansch
Steel element LP 4-Flange



Verbindungselemente
Fasteners



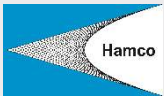
Plattenbezeichnung	Nutzbreite N [mm]	Nutzlänge NL [mm]	Anzahl Umfangslöcher
5	1100	457,2	5
6	1320	457,2	6



Kreisprofile

Profil	Durchmesser neutral [m]	Durchmesser innen [m]	Durchmesser außen [m]	Fläche innen [m²]	Umfang neutral [m]	Platten pro Ring	
						5 F	6 F
V 1	1,75	1,66	1,76	2,17	5,50	5	
V 2	1,82	1,73	1,83	2,36	5,72	4	1
V 3	1,89	1,80	1,90	2,55	5,94	3	2
V 4	1,96	1,87	1,97	2,76	6,16	2	3
V 5	2,03	1,94	2,04	2,97	6,38	1	4
V 6	2,10	2,01	2,11	3,18	6,60		5
V 7	2,17	2,08	2,18	3,41	6,82	5	1
V 8	2,24	2,15	2,25	3,64	7,04	4	2
V 9	2,31	2,22	2,32	3,88	7,26	3	3
V 10	2,38	2,29	2,39	4,13	7,48	2	4
V 11	2,45	2,36	2,46	4,39	7,70	1	5
V 12	2,52	2,43	2,53	4,65	7,92		6
V 13	2,59	2,50	2,60	4,92	8,14	5	2
V 14	2,66	2,57	2,67	5,20	8,36	4	3
V 15	2,73	2,64	2,74	5,49	8,58	3	4
V 16	2,80	2,71	2,81	5,78	8,80	2	5
V 17	2,87	2,78	2,88	6,08	9,02	1	6
V 18	2,94	2,85	2,95	6,39	9,24		7
V 19	3,01	2,92	3,02	6,71	9,46	5	3
V 20	3,08	2,99	3,09	7,04	9,68	4	4
V 21	3,15	3,06	3,16	7,37	9,90	3	5
V 22	3,22	3,13	3,23	7,71	10,12	2	6
V 23	3,29	3,20	3,30	8,06	10,34	1	7
V 24	3,36	3,27	3,37	8,41	10,56		8
V 25	3,43	3,34	3,44	8,78	10,78	5	4
V 26	3,50	3,41	3,51	9,15	11,00	4	5
V 27	3,57	3,48	3,58	9,53	11,22	3	6
V 28	3,64	3,55	3,65	9,92	11,44	2	7
V 29	3,71	3,62	3,72	10,31	11,66	1	8
V 30	3,78	3,69	3,79	10,72	11,88		9
V 31	3,85	3,76	3,86	11,13	12,10	5	5
V 32	3,92	3,83	3,93	11,55	12,32	4	6
V 33	3,99	3,90	4,00	11,97	12,54	3	7
V 34	4,06	3,97	4,07	12,40	12,76	2	8
V 35	4,13	4,04	4,14	12,84	12,98	1	9
V 36	4,20	4,11	4,21	13,29	13,20		10
V 37	4,27	4,18	4,28	13,75	13,42	5	6
V 38	4,34	4,25	4,35	14,21	13,64	4	7
V 39	4,41	4,32	4,42	14,67	13,86	3	8
V 40	4,48	4,39	4,49	15,16	14,08	2	9
V 41	4,55	4,46	4,56	15,65	14,30	1	10
V 42	4,62	4,53	4,63	16,15	14,52		11
V 43	4,69	4,60	4,70	16,65	14,74	5	7
V 44	4,76	4,67	4,77	17,16	14,96	4	8
V 45	4,83	4,74	4,84	17,68	15,18	3	9
V 46	4,90	4,81	4,91	18,20	15,40	2	10
V 47	4,97	4,88	4,98	18,73	15,62	1	11
V 48	5,04	4,95	5,05	19,28	15,84		12
V 49	5,11	5,02	5,12	19,82	16,06	5	8
V 50	5,18	5,09	5,19	20,38	16,28	4	9





Hamco Dinslaken Bausysteme GmbH

Hans-Böckler-Straße 21a
46535 Dinslaken

Postfach 100120
46521 Dinslaken
DEUTSCHLAND

Telefon: +49 2064 6002-0
Telefax: +49 2064 13579

www.hamco-gmbh.de